

Stroommetingen van verbruik en aardfouten

Uitval van elektriciteit door fouten en/of defecten in de installatie zorgt voor ongewenste situaties. Door een defect in een toestel kan een gedeelte van de installatie, of zelfs de gehele installatie zonder spanning komen te staan.

Door het meten van het stroomverbruik van de verschillende groepen en/of gebruikers in een installatie kunnen voortekenen van een defect in een vroegtijdig stadium worden erkend.

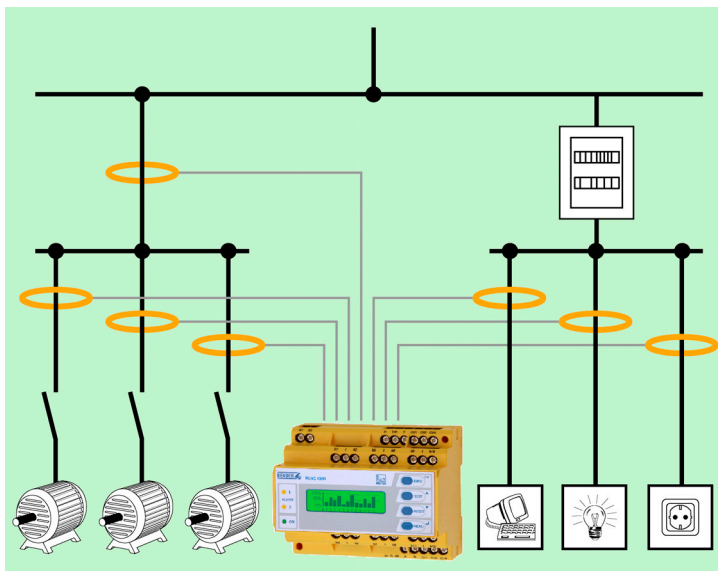
Daarnaast biedt het in kaart brengen van de verschillende verbruikersstromen vele mogelijkheden op het gebied van energiebesparing, inzake in verborgen energieconsumptie, enz.....

De RCMS460 stroommeting wordt ingezet voor zowel het meten van de verbruikersstromen als ook de meting van de aardfoutstromen (differentiaalstromen).

Aan het RCMS460 relais kunnen tot 12 meetpunten via stroomspoelen worden aangesloten, zowel AC als DC stromen kunnen worden geregistreerd.

Per meetpunt wordt de aanspreekwaarde ingesteld welke bij overschrijden een alarm genereert.

Het systeem bezit een breed instelbereik zodat zowel verbruiksstromen (A's) en ook differentiaalstromen (mA's) nauwkeurig bepaald kunnen worden.



Doordat er gebruik wordt gemaakt van meetspoelen hoeft er nergens in de installatie direct aan te worden gesloten aan stroomgeleidende delen.

De gegevens uit de RCMS460 meetunits kunnen op verschillende manieren worden verzameld, gepresenteerd, of worden geëxporteerd naar derde systemen. Alle onderdelen van het systeem communiceren onderling via een seriële bus (BMS protocol).

Voorbeeld; de gegevens kunnen worden weergegeven via een visualisatie op een touch screen systeem of op een pc.

Voor het exporteren van de gegevens worden MODBUS, PROFBUS en ETHERNET gateways toegepast.

In het onderstaande voorbeeld zijn de verschillende manieren van koppeling weergegeven.

