

Isolations-Überwachungsgerät mit Transformatorüberwachung

Deutsch

Bestimmungsgemäße Verwendung

Das 107TD47 ist ein kombiniertes Überwachungsgerät zur

- Isolationsüberwachung eines AC IT-Systems
- Laststromüberwachung eines IT-System-Transformators bis 50 A
- Überwachung eines IT-System-Transformators auf unzulässige Erwärmung.

Das Gerät ist besonders geeignet zur Überwachung der Stromversorgung von medizinisch genutzten Bereichen nach DIN VDE 0100-710 (VDE 0100 Teil 710): 2002-11 und IEC 60364-7-710:2002-11.

Sicherheitshinweise allgemein

Montage, Anschluss und Inbetriebnahme nur durch Elektrofachkraft! Beachten Sie unbedingt:

- die bestehenden Sicherheitsvorschriften und
- das beiliegende Blatt "Wichtige sicherheitstechnische Hinweise für BENDER-Produkte".

Sicherheitshinweise gerätespezifisch



In jedem leitend verbundenen System darf nur ein Isolationsüberwachungsgerät angeschlossen sein. Vor Isolations- und Spannungsprüfungen an der Anlage muss das Isolationsüberwachungsgerät für die Dauer der Prüfung vom Netz getrennt sein.

Funktionsbeschreibung

Isolationsüberwachung

Das Gerät misst den Isolationswiderstand in 1- oder 3-phasigen AC IT-Systemen, die auch Gleichspannungsanteile enthalten dürfen. Die Anpassung an Netzableitkapazitäten (max. 5 µF) erfolgt automatisch.

Laststrommessung

Bei AC-Systemen wird der Laststrom über einen Stromwandler STW2 erfasst. Bei 3AC-Systemen wird über drei Stromwandler STW2 und einen Ankoppelbaustein LSD470 der höchste Wert des Laststromes ermittelt.

Temperaturmessung

Die Temperatur in der Transformatorwicklung wird über Kaltleiter oder Öffnerkontakte erfasst.

Auswertung

Ist einer der erfassten Werte nicht innerhalb der Grenzwerte, so wird ein Alarm (Sammelmeldung) ausgelöst. Die LED „ALARM“ leuchtet, das Alarmrelais schaltet und im LC-Display erscheint eine Meldung. Über den BMS-Bus wird dieser Alarm an andere BENDER-Geräte, wie z.B. eine Melde- und Prüfkombination, weitergegeben.

Signalumsetzung (Option)

Der Isolationswiderstand von OP-Leuchten wird oft durch ein weiteres Isometer überwacht, das im Alarmfall einen Relaiskontakt schaltet. Das 107TD47 erfasst die Alarmmeldung dieses Kontakts und gibt sie über BMS-Bus an andere BENDER-Geräte, wie z.B. eine Melde- und Prüfkombination, weiter.

Insulation Monitoring Device with transformer monitoring

English

Intended Use

The A-ISOMETER® 107TD47 is a multifunction device for monitoring

- the insulation resistance of AC IT systems;
- the load current of IT system transformers up to 50 A;
- the temperature of the IT system transformers.

The A-ISOMETER is intended to be used for monitoring power supplies in medical locations according to DIN VDE 0100-710 (VDE 0100 part 710): 2002-11 and IEC 60364-7-710:2002-11.

Safety Information

Installation, connection and commissioning of electrical equipment shall only be carried out by skilled persons!

Particular attention shall be paid to:

- the current safety regulations and
- the enclosed sheet "Important safety instructions for BENDER products".

Device-specific Safety Information



Only one insulation monitoring device may be used in each interconnected system.

When insulation and voltage tests are to be carried out, the device shall be isolated from the system for the test period.

Function

Insulation Monitoring:

The A-ISOMETER monitors the insulation resistance in 1 or 3 phase AC IT systems, which may also contain DC components. Automatic adaptation to the system leakage capacitances (max. 5 µF).

Load current monitoring:

In AC systems, the load current is monitored by one current transformer, in 3 phase AC systems by three current transformers STW2 and one measuring adapter LSD470. In 3 phase system only the highest value of the load current is evaluated.

Temperature Monitoring:

The temperature in the transformer winding is measured via PTC thermistors or NC contacts.

Evaluation

If one of the measured values exceeds the limiting value, an alarm is initiated (collective alarm). The ALARM LED lights up, the alarm relay switches and a message appears on the LC display. This alarm message is transferred to other Bender devices, such as an alarm indicator and test combination, via the RS485 interface (BMS protocol).

Signal Conversion (Option)

The insulation resistance of operating theatre lamps often is monitored by another A-ISOMETER that activates a relay contact in case of alarm. The alarm message of this contact is recorded by the 107TD47 and transferred via the BMS (Bender Measuring Device Interface) bus to other Bender devices, such as an alarm indicator and test combination.

Bedienelemente

Operating Elements

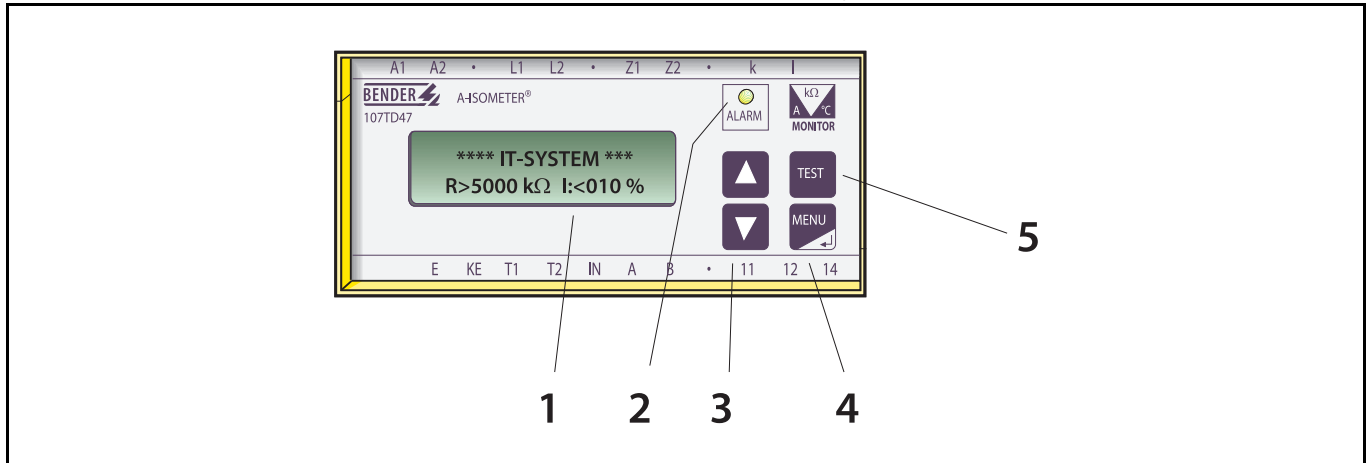


Abb. 1: Bedienelemente

Figure 1: Operating elements

Legende der Bedienelemente

- 1 Beleuchtete Text-Anzeige (2 x 16 Zeichen).
- 2 LED „ALARM“ (gelb) leuchtet wenn ein Ansprechwert überschritten wurde.
- 3 Pfeiltasten
Im Anzeige-Modus: Keine Funktion.
Im Menü-Modus: Zur Navigation innerhalb der Menüs und zum Ändern von Parametern.
- 4 Taste "MENU/ENTER"
Im Anzeige-Modus: Zum Wechsel vom Anzeige-Modus in den Menü-Modus.
Im Menü-Modus: Zur Bestätigung der angewählten Menüpunkte bzw. zur Bestätigung der ausgewählten Parameter.
- 5 Taste "TEST"
Im Anzeige-Modus: Aktiviert im Anzeige-Modus die TEST-Funktion (Selbsttest).
Im Menü-Modus: Bewirkt aus jeder Position einen Rücksprung in den Anzeige-Modus. Bei Betätigen während einer Parameteränderung wird die letzte Änderung nicht gespeichert.

Legend to operating elements

- 1 Backlit text display (2 x 16 characters) .
- 2 "ALARM" LED (yellow) lights up when the response value is exceeded.
- 3 arrow keys
In the display mode: no function.
In the Menu mode: For navigation within the menu and for changing parameters.
- 4 "MENU/ENTER" key
For changing from the display mode to the Menu mode.
In the Menu mode: ENTER key for confirming the selected menu point or for confirming the selected parameter.
- 5 "TEST" key
In the display mode: activates the TEST function (self test).
In the Menu mode: causes a return to the display mode from any position. If activated during parameter change, the last change will not be stored.

Montage und Anschluss



Stellen Sie vor Einbau des Gerätes und vor Arbeiten an den Anschlüssen des Gerätes sicher, dass die Anlage spannungsfrei ist. Wird dies nicht beachtet, so besteht für das Personal die Gefahr eines elektrischen Schlages. Außerdem drohen Sachschäden an der elektrischen Anlage und die Zerstörung des Gerätes.

Montage

Das Gerät ist für folgende Einbauarten geeignet:

- Installationsverteiler nach DIN 43871:1992-11 oder
- Schnellmontage auf Hutprofilschiene nach IEC 60715:1995-10
- oder Schraubmontage.

Installation and connection



Prior to installation and before any work is carried out on the connecting cables, make sure that the mains power is disconnected. Failure to comply with this safety information may cause electric shock to personnel. Substantial damages to the electrical installation and destruction of the device may occur..

Installation

The device is suited for:

- mounting into standard distribution panels acc. to DIN 43871:1992-11
- DIN rail mounting in compliance with IEC 60715:1995-10
- or screw mounting.

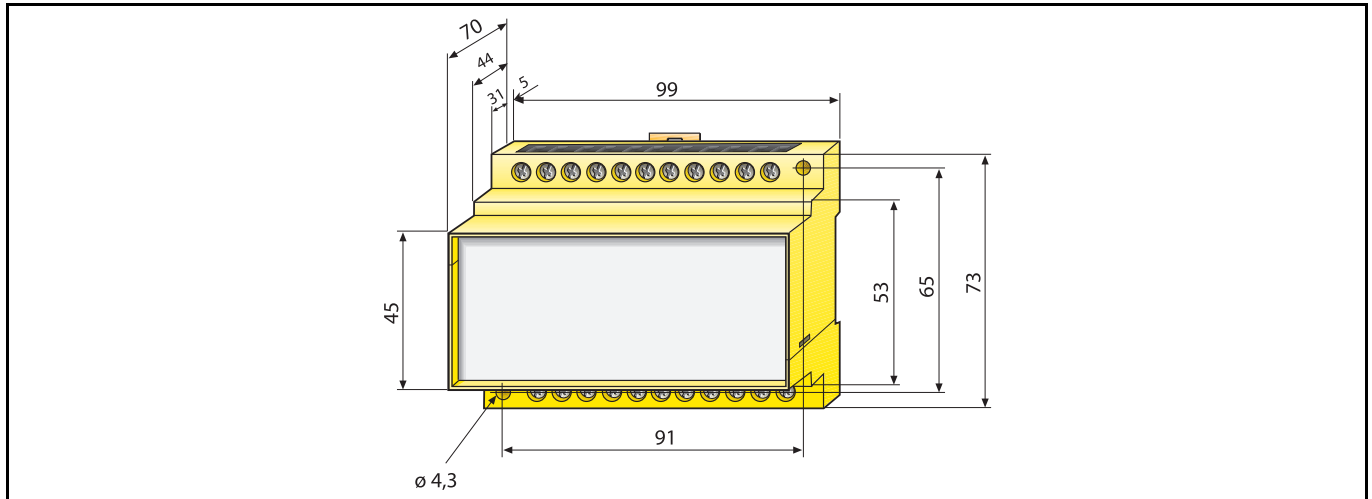
Maßbild
Dimension diagram


Abb. 2: Maßbild,
alle Maße in mm

Figure 2: Dimension diagram,
all dimensions in mm

Anschluss

Schließen Sie das Gerät entsprechend dem Anschlussbild an. Beachten Sie dabei das Anzugsdrehmoment für die Klemmschrauben (siehe Technische Daten).

1. **Versorgungsspannung**
Verbinden Sie das Gerät mit der erforderlichen Versorgungsspannung U_S (Siehe Typenschild). Sichern Sie die Zuleitung mit Sicherungen ab (allpolig bei Versorgung aus einem IT-System).
2. **Zu überwachendes AC-IT-System**
Schließen Sie das Gerät an das zu überwachende AC-System an. Wird die Versorgungsspannung aus dem zu überwachenden AC-System entnommen, so werden die entsprechenden Klemmen miteinander verbunden. Schließen Sie die Klemmen E und KE mit zwei getrennten Leitern an PE an.
3. **Temperatur- und Lastüberwachung**
Schließen Sie die Temperaturüberwachung des Transformators an. Ist **keine** Temperaturüberwachung vorhanden, brücken Sie die Klemmen Z1 und Z2.
Schließen Sie den Stromwandler STW2 zur Laststromüberwachung an. Zur Laststromüberwachung in Drehstromsystemen benötigen Sie drei Stromwandler STW2 und einen Ankoppelbaustein LSD470. Ist **keine** Laststromüberwachung vorhanden, schließen Sie einen Widerstand 20 ... 50 Ω (empfohlen: 30 Ω) zwischen den Klemmen k und l an.
4. **Schnittstelle**
Verbinden Sie das Gerät über den BMS-Bus mit anderen busfähigen BENDER-Geräten (z.B. Melde- und Prüfkombination, Melde- und Bedientableau). Beachten Sie dabei den Beipackzettel zum BMS-Bus.
5. **Alarmrelais**
An die Klemmen des Alarmrelais K schließen Sie Komponenten an, die bei auftretenden Alarmen geschaltet werden sollen.
6. **Weitere Peripherie**
Falls zutreffend, schließen Sie die externe TEST-Taste und den Alarm-Kontakt zur Überwachung einer OP-Leuchte an das Gerät an. Ist **keine** OP-Leuchten-Überwachung vorhanden, so brücken Sie die Kontakte T1 und IN.

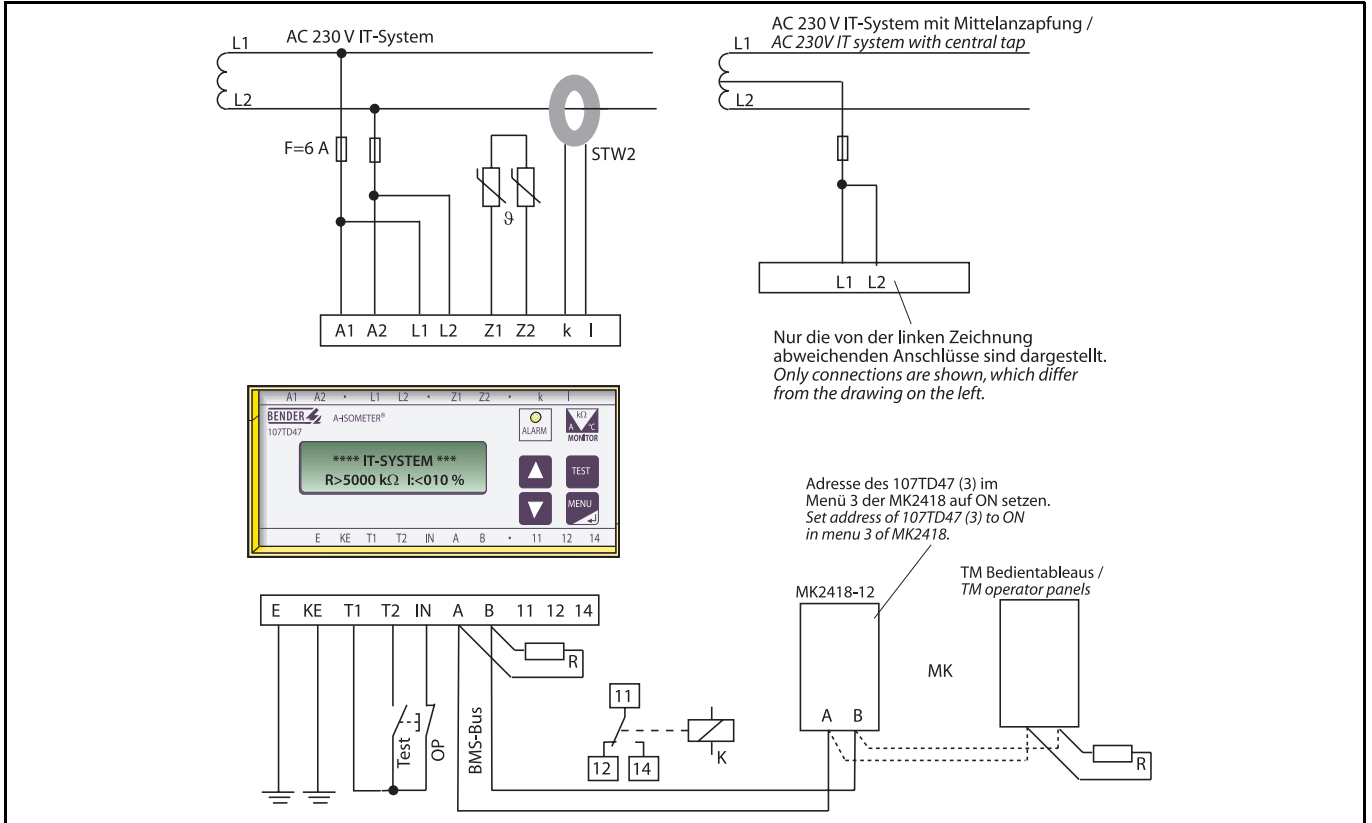
Connection

Connect the device as described in the wiring diagram. The tightening torque for the terminal screws is: 0.5 ... 0.6 NM (4.3 ... 5.3 lb-in).

1. **Supply voltage**
Connect the device to the required supply voltage U_S (see nameplate). Short-circuit protection shall be provided (for all poles if the supply voltage is taken from an IT system).
2. **AC IT system to be monitored**
Connect the device to the AC system to be monitored. If the supply voltage is taken from the AC system to be monitored, connect the respective terminals with each other. Use two separate wires to PE when connecting the terminals E and KE.
3. **Temperature and load monitoring**
Connect the temperature monitoring of the transformer. If no temperature monitoring is provided, bridge the terminals Z1 and Z2.
Connect the current transformer STW2 to load current monitoring. You need three current transformers STW2 and one measuring adapter LSD470 for load current monitoring in three-phase systems. If no load current monitoring is provided, connect a resistor 20 ... 50 Ω (recommended: 30 Ω) between the terminals K and I.
4. **Interface**
Connect the device to other Bender devices capable of communicating via the bus, such as alarm indicator and test combination considering the BMS bus instructions.
5. **Alarm relay**
Connect the devices to be activated in the event of alarm to the output terminals of the alarm relay K.
6. **Other peripheral devices**
If applicable, connect the external TEST button and the alarm contact for monitoring the operating theatre lamp to the device. If **no** operating theatre lamp monitoring is provided, bridge the contacts T1 and IN.

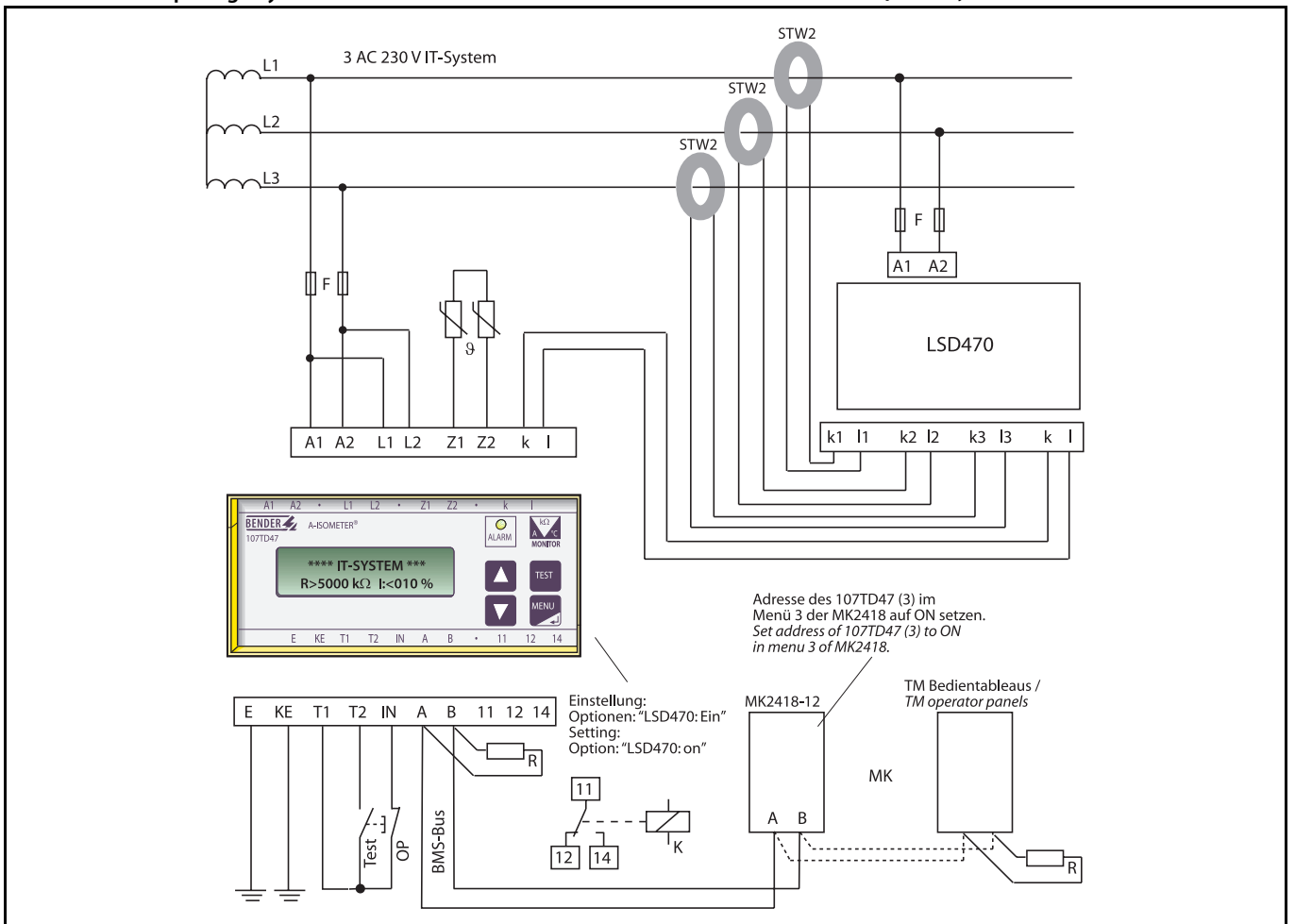
Anschluss an einphasige Systeme

Connection single-phase systems



Anschluss an dreiphasige Systeme

Connection to three-phase systems



Legende zu den Anschlussbildern

F	Kurzschlusschutz Versorgungsspannung 6 A.
STW2	Stromwandler für Laststromüberwachung (gehört nicht zum Lieferumfang).
δ	Kaltleiter (oder Öffnerkontakte) in der Transformatorwicklung. Sprechen bei Übertemperatur im Transformator an. Max. 6 Kaltleiter in Reihe schalten.
LSD470	Ankoppelbaustein zur Laststromüberwachung in 3 AC- Systemen.
K	Alarmrelais ohne Fehlerspeicher zur Meldung Isolationsfehler, Überstrom, Übertemperatur und Gerätefehler.
MK	Melde- und Prüfkombination MK2418 bzw. TM Bedientableaus.
A1, A2	Anschluss der Versorgungsspannung U_s
L1, L2	Anschluss überwachtes System
Z1, Z2	Anschluss Temperaturüberwachung
k, l	Anschluss Laststromüberwachung
E, KE	Doppelter Anschluss an PE
T1	Speisespannung für T1 und IN1
T2	Optionale externe Prüftaste zum Test der Isolationsüberwachung (42 kΩ Prüf Widerstand), sowie zum Test der Messkreise für Laststrom und Temperatur.
IN	Eingang für die Meldung „Isolationsfehler OP-Leuchte“ von einem Öffner des entsprechenden Isolationsüberwachungsgerätes.
A, B	BMS-Bus
11, 12, 14	Anschluss Alarmrelais K

Legend to wiring diagram

F	Short circuit protection for supply voltage 6 A.
STW2	Current transformer for load current monitoring (must be ordered separately).
δ	PTC thermistors (or NC contacts) in the transformer windings. Respond in case of transformer core overtemperature. No more than 6 PTC thermistors should be connected in series.
LSD470	Measuring adaptor for load current monitoring in 3 phase AC systems.
K	Alarm relay without fault memory to indicate insulation faults, overcurrent condition, overtemperature and device error.
MK	Remote alarm indicator and test combination MK2418 resp. TM operator panels.
A1, A2	Connection supply voltage U_s
L1, L2	Connection system being monitored
Z1, Z2	Connection temperature monitoring
k, l	Connection load current monitoring
E, KE	Two connections to PE
T1	Supply voltage for T1 and IN1
T2	Optional external test button to test insulation monitoring (42 kΩ test resistance) and the measuring circuits for load current and temperature.
IN	Input allowing the message "Insulation fault operating theatre light" to be displayed, initiated by the NC contact of the corresponding insulation monitoring device.
A, B	RS485 interface (BMS protocol)
11, 12, 14	Connection alarm relay K

Inbetriebnahme

1. Kontrollieren Sie vor der Inbetriebnahme den ordnungsgemäßen Anschluss des Gerätes.
2. Schalten Sie die Netzspannung ein.
3. Passen Sie im Menümodus die Einstellungen den Erfordernissen der Anlage an (z.B. Busadresse, LSD470 ein/aus). Nehmen Sie auch die notwendigen Einstellungen an den am 107TD47 angeschlossenen Geräten vor (z.B. MK2418.: Alarmadresse).
4. Führen Sie eine Funktionsprüfung mittels eines echten Erdschlusses durch, ggf. über einen dafür geeigneten Widerstand.

Commissioning

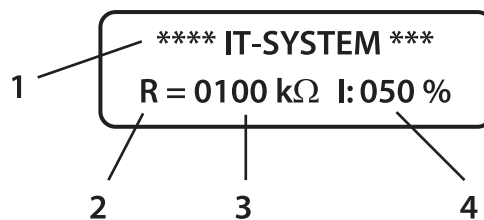
1. Prior to commissioning, check proper connection of the device.
2. Switch on system voltage
3. Adapt the settings in the Menu mode to the conditions in your installation (e.g. bus address, LSD470 on/off). Also carry out the necessary settings at all devices connected to the 107TD47 (e.g. MK2418.: alarm address).
4. It is recommended to carry out a functional test using a genuine earth fault, e.g. via a suitable resistance.

Bedienen und Einstellen

Nach Einschalten der Versorgungsspannung führt das 107TD47 einen Selbsttest durch. Anschließend befindet es sich im Anzeigemodus.

Operation and setting

After switching the supply voltage on, the 107TD47 carries out a self test and then changes to the display mode.



- | | |
|---|------------------------|
| 1 | Statusmeldung |
| 2 | Fehlerart |
| 3 | Isolationsfehler in kΩ |
| 4 | Laststrom in % |

- | | |
|---|------------------------|
| 1 | Status message |
| 2 | Type of fault |
| 3 | Insulation fault in kΩ |
| 4 | Load current in % |

Meldungen im Anzeigemodus

Statusmeldungen

Statusmeldung	Bemerkung	Kanal *
****IT-SYSTEM****	Normalbetrieb, keine Fehlermeldung	-
Isolation Fehler	Isolationswiderstand < Einstellwert R _{ALARM}	1**
Überlast	Laststrom > Einstellwert I _{ALARM}	2**
Übertemperatur	Temperatur im Transformator > 120 °C	3**
Anschluss Netz	Anschlussfehler L1/L2 gegen Netz	4**
Anschluss Erde	Anschlussfehler E/KE gegen Schutzleiter	5**
Kurzschl. Wandler	Kurzschluss k/I zum Wandler STW2	6**
Anschluss Wandler	Anschlussfehler k/I zum Wandler STW2	7**
Isol. OP-Leuchte	Isolationsfehler OP Leuchte (T1/IN)	8**
Gerätefehler	Interner Gerätefehler (siehe Fehlertabelle)	9**
Isolation gut	Isolationswiderstand gut	1***
Normallast	Last im Normalbereich	2***
ISO Fehlersuche	Isolationsfehlersuche läuft	-
Selbsttest	Selbsttest läuft	-

- * Kanal auf BMS-Bus
- ** Alarmmeldung auf BMS-Bus
- *** Betriebsmeldung auf BMS-Bus

Gerätefehler

Die internen Selbsttests des 107TD47 können zu folgenden Anzeigen von Gerätefehlern führen:

Fehler Nr.	Beschreibung
Gerätefehler 1	Fehler nach 42 kΩ Selbsttest
Gerätefehler 2	Fehler Temperaturmesskreis
Gerätefehler 3	Fehler Isolationsmesskreis
Gerätefehler 4	Strommessung Fehler nach Selbsttest
Gerätefehler 5	Temperaturmessung Fehler nach Selbsttest
Gerätefehler 6	Fehler Speisespannung
Gerätefehler 7	Fehler Parameterspeicher
Gerätefehler 8	Fehler Datenspeicher
Gerätefehler 9	Fehler Programmspeicher

Fehlerart

Fehlerart	Bedeutung
R	AC- oder symmetrischer DC-Isolationsfehler
R+	Isolationsfehler mit positivem DC-Anteil
R-	Isolationsfehler mit negativem DC-Anteil

Messages in the display mode

Status messages

Status line	Description	Cha.*
****IT-SYSTEM****	Normal operation, no fault message	-
Insulation fault	Insulation resistance < response value R _{ALARM}	1**
Overload	Load current > response value I _{ALARM}	2**
Overtemperature	Temperature transformer core > 120 °C	3**
System connect.	Connection L1/L2 to system interrupted	4**
PE connect.	Connection E/KE to PE interrupted	5**
Short circuit CT	Short circuit k/I to CT STW2	6**
CT connect.	Connection k/I to CT STW2 interrupted	7**
Op. light fault	Insulation fault operating light (T1/IN)	8**
Device error	Internal device error (see table below)	9**
Insulation ok.	Insulation resistance OK	1***
Load ok.	Load current OK	2***
fault location	Insulation fault location running	-
****Self test****	Self test running	-

- * Channel on BMS bus
- ** Alarm message on BMS bus
- *** Operating message on BMS bus

Device errors

As a result of the internal self tests of the 107TD47 the following device errors can appear on the display:

Device Error No.	Description
Device error 1	Error after 42 kΩ self test
Device error 2	Error temperature measuring circuit
Device error 3	Error insulation measuring circuit
Device error 4	Current measuring error following the self test
Device error 5	Temperature measuring error following the self test
Device error 6	Error supply voltage
Device error 7	Error parameter memory
Device error 8	Error data memory
Device error 9	Error program memory

Type of faults

Type of fault	Description
R	Insulation fault on the AC side or symmetrical DC fault
R+	Insulation fault with positive DC component
R-	Insulation fault with negative DC component

Einstellen im Menü-Modus

Erklärung der Bedienschritte

1. Aktivieren Sie den Menü-Modus mit der Taste „MENU/ENTER“.
2. Wählen Sie das gewünschte Untermenü mit den Pfeiltasten und bestätigen Sie Ihre Wahl mit der Taste „MENU/ENTER“. - Das ausgewählte Untermenü wird angezeigt.
3. Einige Menüs enthalten mehrere Parameter. Wählen Sie in diesem Fall mit den Pfeiltasten den gewünschten Parameter und bestätigen Sie Ihre Wahl mit der Taste „MENU/ENTER“.
4. Ändern Sie Parameter mit den Pfeiltasten. Bestätigen Sie die neue Einstellung mit der Taste „MENU/ENTER“. - Die Änderung wird gespeichert und der Cursor springt in zurück in die entsprechende Zeile des Untermenüs.
5. Verlassen Sie das Untermenü und das Hauptmenü über den Menüpunkt „ZURÜCK“ oder durch Betätigen der Taste „TEST“.

Beachten Sie auch:

- In einem Untermenü kann durch Betätigen der Taste „TEST“ direkt wieder in den Anzeigemodus gesprungen werden. Eine unbestätigte Parameteränderung wird dabei nicht gespeichert.
- Erfolgt innerhalb des Menümodus (außer im Test-Menü) 100 Sekunden kein Tastendruck, so wird automatisch in den Anzeigemodus gewechselt.

Die Untermenüs

Die folgenden Untermenüs dienen der Einstellung des Gerätes:

1. ZURÜCK
2. ANSPRECHWERTE
3. MELDERELAIS
4. BUS ADRESSE
5. OPTIONEN
6. SPRACHEN
7. TEST COM
8. INFO

1. ZURÜCK
Zurück in Anzeigemodus

2. ANSPRECHWERTE

1. Zurück
2. R alarm: 050 kΩ
3. I alarm: 005 A

1. Zurück ins Hauptmenü
2. R_{alarm}: Einstellung Ansprechwert Isolationswiderstand. Einstellbereich: 50 - 500 kΩ.
3. I_{alarm}: Einstellung Ansprechwert Laststrom. Einstellbereich: 5 - 50 A.

Einstellwerte Laststrommessung:

Trafo / Transformer	3150 VA	4000 VA	5000 VA	6300 VA	8000 VA	10 000 VA
I _{alarm} 1~	14 A	18 A	22 A	28 A	35 A	45 A
I _{alarm} 3~	8 A	10 A	13 A	16 A	20 A	25 A

Settings in the Menu mode

Explanation of the operating steps to be taken:

1. Activate the Menu mode with the MENU/ENTER key.
2. Toggle between the submenu with the arrow keys and confirm with the MENU/ENTER key. - The selected submenu is indicated.
3. Some of the menus offer several setting options. In such cases select the parameter with the arrow keys and confirm with the MENU/ENTER key.
4. Change the parameters with the arrow keys and confirm the new setting with the MENU/ENTER key. After storing the changed parameter, the cursor returns to the respective line of the submenu.
5. Leave the submenu and the main menu via the EXIT option or by pressing the TEST key.

Other points to be considered:

- Pressing the TEST key allows returning directly to the display mode from any submenu. Unconfirmed parameter changes will not be stored.
- If no key is pressed for 100 seconds in the Menu Mode (with the exception of the test mode), the 107TD47 automatically changes to the display mode.

Submenus

The following submenus are provided for setting the device:

1. EXIT
2. ALARM VALUE
3. RELAY MODE
4. BUS ADDRESS
5. OPTION
6. LANGUAGE
7. TEST COM
8. INFO

1. EXIT
Exit to the display mode

2. ALARM VALUE

1. Exit
2. R alarm: 050 kΩ
3. I alarm: 005 A

1. Exit to the main menu
2. R_{alarm}: Setting response value for the insulation resistance. Setting range: 50 - 500 kΩ.
3. I_{alarm}: Setting the response value for the load current. Setting range: 5 - 50 A.

Settings for load current measurement:

Beispiel: Ändern des Ansprechwertes R_{alarm} von 50 k Ω auf 100 k Ω .

1. Aktivieren Sie den Menü-Modus mit der Taste „MENU/ENTER“.
2. Wählen Sie das Untermenü „ANSPRECHWERTE“ mit den Pfeiltasten und bestätigen Sie Ihre Wahl mit der Taste „MENU/ENTER“. - Das ausgewählte Untermenü wird angezeigt.
3. Wählen Sie mit den Pfeiltasten den Parameter „R alarm“ und bestätigen Sie Ihre Wahl mit der Taste „MENU/ENTER“.
4. Ändern Sie den Ansprechwert mit den Pfeiltasten von 50 k Ω auf 100 k Ω . Bestätigen Sie die neue Einstellung mit der Taste „MENU/ENTER“. - Die Änderung wird gespeichert und der Cursor springt in zurück in die Zeile „R Alarm“ des Untermenüs.
5. Verlassen Sie das Untermenü und das Hauptmenü über den Menüpunkt „ZURÜCK“ oder durch Betätigen der Taste „TEST“.

3. MELDERELAIS

1. Zurück
2. Kontakt: 12-11 14

1. Zurück ins Hauptmenü
2. Einstellung Arbeitsweise Melderelais.
12-11 14: Arbeitsstrom
12 11-14: Ruhestrom

4. BUS ADRESSE

1. Zurück
2. Busadr. : 03

1. Zurück ins Hauptmenü
2. Einstellung der Busadresse. Adressen niemals doppelt vergeben!

5. OPTIONEN

1. Zurück
2. LSD470 : Aus
3. EDS-Modus: Aus

1. Zurück ins Hauptmenü
2. Einstellung, ob der Messvorsatz LSD470 angeschlossen ist oder nicht.
3. EDS-Modus: Ausgangsrelais schaltet nur bei Isolationsfehler.

6. SPRACHEN

1. Zurück
2. Text: Deutsch

1. Zurück ins Hauptmenü
2. Einstellung, ob die Menüs und die Meldungen in deutscher oder englischer Sprache gezeigt werden.

Example: Changing the response value R_{alarm} from 50 k Ω to 100 k Ω .

1. Activate the Menu mode with the MENU/ENTER key.
2. Select the sub menu ALARM VALUE with the arrow keys. Confirm with the MENU/ENTER key. - The selected submenu is displayed.
3. Select the parameter Ralarm with the arrow keys. Confirm with the MENU/ENTER key.
4. Change the alarm value with the arrow keys from 50 k Ω to 100 k Ω . Confirm the new setting with the MENU/ENTER key. The new value is stored and the cursor returns to the line "R Alarm" in the submenu.
5. Leave the sub menu and the main menu via the EXIT option or by pressing the TEST key.

3. RELAY MODE

1. Exit
2. Contact: 12-11 14

1. Exit to the main menu
2. Setting the operation mode of the alarm relay.
12-11 14: N/O operation
12 11-14: N/C operation

4. BUS ADDRESS

1. Exit
2. Busaddr.: 03

1. Exit to the main menu
2. Bus address setting. Make sure not to assign the same address twice.

5. OPTION

1. Exit
2. LSD470 : Off
3. EDS-Mode : Off

1. Exit to the main menu
2. Choose "On" when the measuring adapter LSD470 is connected or "Off" when it is not connected.
3. EDS mode: output relay switches only in case of insulation fault.

6. LANGUAGE

1. Exit
2. Text: English

1. Exit to the main menu
2. Choose whether the menus and alarm messages are to be displayed in German or English.

7. TEST COM

1. Zurück
2. Meldungen : 1

1. Zurück ins Hauptmenü
2. Vom 107TD47 erkannte Meldungen (siehe Tabelle "Meldungen im Anzeigemodus" werden auf dem BMS-Bus bereitgestellt. Um die korrekte Reaktion aller am BMS-Bus angeschlossenen Geräte zu testen, kann das 107TD47 diese Meldungen simulieren. Wird mit der Taste "MENU/ENTER" die erste Meldung aufgerufen, so simuliert das 107TD47 zunächst einen Isolationsfehler. Angeschlossene Geräte (z.B. MK2418) müssen diesen Fehler melden. Weitere Meldungen können mit den Pfeiltasten ausgewählt werden. Während der Tests sind alle Messfunktionen deaktiviert. Betätigen Sie die Taste "MENU/ENTER" zum Verlassen des Menüs.

8. INFO

Zurück
107 TD 47
BENDER GRÜNBERG
* Softw. V2.53 *
Datum: 18.11.05
Busadr.: 03

Informationen zum Gerätetyp, zur Version der Firmware, zum letzten Update und zur Busadresse.

Werkseinstellungen

Menü	Parameter	Einstellung
ANSPRECHWERTE	R _{alarm} I _{alarm}	50 KΩ 5 A
MELDERELAIS	Kontakt	12-11 14 (Arbeitsstrom)
BUS ADRESSE	Busadr.	3
OPTIONEN	LSD470 EDS-Modus	Aus Aus
SPRACHEN	Text	Deutsch

Prüfung

Führen Sie regelmäßig eine Funktionsprüfung mit der Taste „TEST“ durch. Beachten Sie dabei die in den geltenden Normen und Vorschriften genannten Fristen.

Normen

- DIN EN 61557-8 (VDE 0413 Teil 8):1998-05
- IEC 61557-8:1997-02
- EN 61557-8:1997-03
- DIN VDE 0100-710 (VDE 0100 Teil 710): 2002-11
- ÖVE-EN7-1991
- ASTM F 1207 1996-00
- IEC 60364-7-710:2002-11

7. TEST COM

1. Exit
2. Indication: 1

1. Exit to the main menu
2. Messages, which are detected by the 107TD47 (see table "Messages in the display mode"), are available on the BMS bus. The 107TD47 can simulate these messages in order to test the correct reaction of all devices, which are connected with the BMS bus. The 107TD47 simulates an insulation fault, if the first message is activated by pressing the button "MENU/ENTER". This message must be signalled by the connected devices (e.g. MK2418). Other messages could be selected by the arrow keys. During tests all measuring functions are disabled. Exit the menu by pressing the button "MENU/ENTER".

8. INFO

Exit
107 TD 47
BENDER GRÜNBERG
* Softw. V2.53 *
Update:18.11.05
Busaddr.: 03

Information about the type, the manufacturer, the firmware version, the last update and the bus address.

Factory settings

Menu	Parameter	Setting
ALARM VALUE	R _{alarm} I _{alarm}	50 KΩ 5 A
RELAY MODE	Contact	12-11 14 (N/O operation)
BUS ADDRESS	Bus addr.	3
OPTION	LSD470 EDS-Mode	Off Off
LANGUAGE	Text	German

Test

Carry out periodic function test by pressing the "TEST" key, considering the intervals indicated in the respective current standards and regulations.

Standards

- DIN EN 61557-8 (VDE 0413 Teil 8):1998-05
- IEC 61557-8:1997-02
- EN 61557-8:1997-03
- DIN VDE 0100-710 (VDE 0100 Teil 710): 2002-11
- ÖVE-EN7-1991
- ASTM F 1207 1996-00
- IEC 60364-7-710:2002-11

Technische Daten

Isolationskoordination nach IEC 60664-1

Bemessungsspannung	AC 250 V
Bemessungs-Stoßspannung/Verschmutzungsgrad	4 kV/3

Spannungsbereiche

Netzennennspannung U_n	siehe Bestellangaben
Nennfrequenz f_n	siehe Bestellangaben
Versorgungsspannung U_S	siehe Bestellangaben
Arbeitsbereich von U_S	0,85 ... 1,15 x U_S
Eigenverbrauch max.	3 VA

Messkreis

Isolationsüberwachung:

Ansprechwert R_{an}	50 ... 500 k Ω
Ansprechabweichung	0 ... +10 %
Ansprechzeit t_{an} bei $R_F = 0,5 \times R_{an}$ und $C_e = 1 \mu F$	3 s
Hysterese	25 %
Messspannung U_m	≤ 12 V
Messstrom I_m max. (bei $R_F = 0 \Omega$)	$\leq 50 \mu A$
Innenwiderstand DC R_i	≥ 240 k Ω
Impedanz Z_i bei 50 Hz	≥ 200 k Ω
Zulässige Fremdgleichspannung U_{fg}	\leq DC 375 V
Zulässige Netzableitkapazität C_e	$\leq 5 \mu F$

Laststromüberwachung:

Ansprechwert	5 ... 50 A
Hysterese	4 %
Temperatureinfluss	< 0.15 % / °C

Temperaturüberwachung:

Ansprechwert	4 k Ω
Rückfallwert	1.6 k Ω
Kaltleiter nach DIN 44081	max. 6 in Reihe

Anzeigen

Anzeige (beleuchtet)	LC-Display
Zeichen (Anzahl, Höhe)	2 x 16 (3,5 mm)
Anzeigebereich Messwert	10 k Ω ... 5000 k Ω
Betriebsmessabweichung	nach IEC 61557-8

Eingänge

Taste "TEST"	Schließer
Meldung "Isolationsfehler OP-Leuchte"	Öffner
Leitungslänge Eingänge max.	10 m

Schnittstellen

Schnittstelle / Protokoll	RS485/BMS
Max. Leitungslänge	1200 m
Empfohlene Leitung (geschirmt, Schirm einseitig an PE)	J(Y)STY 2 x 0,6
Abschlusswiderstand	120 Ω (0,25 W)
Adressbereich	2...90

Schaltglieder

Alarmrelais	1 Wechsler
Arbeitsweise	einstellbar, Ruhestrom oder Arbeitsstrom
Werkseitige Einstellung	Arbeitsstrom
Elektrische Lebensdauer	12000 Schaltspiele
Kontaktklasse	IIB (IEC60255-0-20)
Kontaktbemessungsspannung	AC 250 V / DC 300 V
Einschaltvermögen	AC/DC 5 A
Ausschaltvermögen bei AC 230 V, cos phi 0,4	2 A
Ausschaltvermögen bei DC 220 V, L/R=0,04 s	0,2 A

Allgemeine Daten

EMV Störfestigkeit	nach EN 61326
EMV Störaussendung	nach EN 61326
Schockfestigkeit IEC60068-2-27 (Gerät in Betrieb)	15 g/11 ms

Technical data

Insulation coordination acc. to IEC 60664-1

Rated voltage	AC 250 V
Rated impulse voltage/pollution degree	4 kV/3

Voltage ranges

Nominal voltage range U_n	see ordering details
Nominal frequency f_n	see ordering details
Supply voltage U_S	see ordering details
Operating range of U_S	0.85 ... 1.15 x U_S
Max. power consumption	3 VA

Measuring circuit

Insulation monitoring:

Response value R_{an}	50 ... 500 k Ω
Relative percentage error	0 ... +10 %
Response time t_{an} at $R_F = 0.5 \times R_{an}$ and $C_e = 1 \mu F$	3 s
Hysteresis	25 %
Measuring voltage U_m	≤ 12 V
Measuring current I_m max. (at $R_F = 0 \Omega$)	$\leq 50 \mu A$
Internal DC resistance R_i	≥ 240 k Ω
Impedance Z_i at 50 Hz	≥ 200 k Ω
Permissible extraneous DC voltage U_{fg}	\leq DC 375 V
Permissible system leakage capacitance C_e	$\leq 5 \mu F$

Load current monitoring:

Response value	5 ... 50 A
Hysteresis	4 %
Influence of temperature	< 0.15 % / °C

Temperature monitoring:

Response value	4 k Ω
Release value	1.6 k Ω
PTC thermistors acc. to DIN 44081	max. 6 in series

Displays

Display (illuminated)	LC-Display
Characters	2 x 16 (3,5 mm)
Display range, measuring range	10 k Ω ... 5000 k Ω
Operating error	according IEC 61557-8

Inputs

"TEST" key	NO contact
Alarm message "Insulation fault operating theatre light"	NC contact
Cable length inputs max.	10 m

Interfaces

Interface/protocol	RS485/BMS
Max. cable length	1200 m
Recommended cable (screened, screen on one side connected to PE)	J(Y)STY 2 x 0.6
Terminating resistor	120 Ω (0.25 W)
Address range	2...90

Switching components

Alarm relay	1 changeover contact
Operating mode	adjustable, N/C or N/O operation
Factory setting	N/O operation
Electrical endurance	12000 switching operations
Contact class	IIB (IEC60255-0-20)
Rated contact voltage	AC 250 V / DC 300 V
Making capacity	AC/DC 5 A
Breaking capacity at AC 230 V, cos phi 0.4	2 A
Breaking capacity at DC 220 V, L/R=0.04 s	0.2 A

General data

EMC immunity	acc. to EN 61326
EMC emission	acc. to EN 61326
Shock resistance IEC60068-2-27 (device in operation)	15 g/11 ms

Dauerschocken IEC60068-2-29 (Transport).....	40 g/6 ms
Schwingungsbeanspruchung IEC 60068-2-6 (Gerät in Betrieb).....	1 g / 10 ... 150 Hz
Schwingungsbeanspruchung IEC 60068-2-6 (Transport).....	2 g / 10 ... 150 Hz
Umgebungstemperatur (bei Betrieb).....	-10 °C ... +55 °C
Umgebungstemperatur (bei Lagerung).....	-40 °C ... +70 °C
Klimaklasse nach DIN IEC60721-3-3	3K5
Betriebsart	Dauerbetrieb
Einbaulage	beliebig
Anschlussart.....	Reihen клемmen
Anzugsdrehmoment	0,5 ... 0,6 Nm (4,3 ... 5,3 lb-in)
Anschlussvermögen Starr / flexibel	0,2 ... 4 / 0,2 ... 2,5 mm ²
Anschlussvermögen Flexibel mit Aderendhülse, ohne/mit Kunststoffhülse.....	0,25 ... 2,5 mm ²
Leitergrößen (AWG).....	24-12
Schutzart Einbauten (DIN EN 60529)	IP30
Schutzart Klemmen (DIN EN 60529)	IP20
Schraubbefestigung.....	2 x M4
Schnellbefestigung auf Hutprofilschiene.....	IEC 60715
Entflammbarkeitsklasse.....	UL94V-0
Gewicht ca.	400 g

Bumping IEC60068-2-29 (during transport)	40 g/6 ms
Vibration resistance IEC 60068-2-6 (device in operation).....	1 g / 10 ... 150 Hz
Vibration resistance IEC 60068-2-6 (during transport).....	2 g / 10 ... 150 Hz
Ambient temperature (during operation).....	-10 °C ... +55 °C
Storage temperature range.....	-40 °C ... +70 °C
Climatic class acc. to DIN IEC60721-3-3	3K5
Operating mode	continuous operation
Mounting.....	any position
Connection.....	screw terminals
Tightening torque, terminal screws	0.5 ... 0.6 NM (4.3 ... 5.3 lb-in)
Connection rigid, flexible.....	0.2 ... 4 / 0.2 ... 2.5 mm ²
Connection flexible with connector sleeve, without/with plastic sleeve	0.25 ... 2.5 mm ²
Conductor sizes (AWG).....	24-12
Protection class, internal components (DIN EN 60529)	IP30
Protection class, terminals (DIN EN 60529).....	IP20
Screw fixing.....	2 x M4
DIN rail mounting acc. to.....	IEC 60715
Flammability class.....	UL94V-0
Weight approx.....	400 g

Abweichende Ausführungen

Das folgende Feld ist nur beklebt, falls Änderungen gegenüber der Standardausführung des Gerätes vorgenommen wurden.

Modified versions

There will only be a label in this field, if the A-ISOMETER is different from the standard version.


Bestellangaben
Ordering details

Typ Type	Netzennspannung U _n Nominal system voltage U _n	Versorgungsspannung U _s Supply voltage U _s	Art.-Nr. Art. No.
107TD47	AC 230 V, 50 ... 60 Hz	AC 230 V, 50 ... 60 Hz	B 92 016 003
107TD47-133	AC 127 V, 50 ... 60 Hz	AC 127 V, 50 ... 60 Hz	B 92 016 004

Zubehör
Accessories

Typ Type	Beschreibung Description	Art.-Nr. Art. No.
LSD470	Messvorsatz für 3-Phasen- Lastüberwachung Measuring adapter for 3 ph load monitoring	B92016001
STW2	Stromwandler/current transformer AC 50 A/50 mA	B942709

Alle Rechte vorbehalten.
Nachdruck und Vervielfältigung
nur mit Genehmigung des Herausgebers.
Änderungen vorbehalten!
© 2005 BENDER Germany



All rights reserved.
Reprinting and duplicating
only with permission of the publisher.
Subject to change!
© 2005 BENDER Germany

