

## Netzgerät für Messstromwandler

Deutsch

### Bestimmungsgemäße Verwendung

Das Netzgerät AN110 dient der Spannungsversorgung von Messstromwandlern der Baureihe W...AB. Den Messstromwandlern ist die symmetrische Versorgungsspannung von DC  $\pm 12$  V über eine konfektionierte Anschlussleitung der Serie WXS... zuzuführen.

### Sicherheitshinweise allgemein

Bestandteil der Gerätedokumentation sind neben dieser Bedienungsanleitung die beiliegenden „Wichtigen sicherheitstechnischen Hinweise für Bender-Produkte“.

### Funktionsbeschreibung

Maximal sechs Messstromwandler der Baureihe W...AB können durch das Netzgerät versorgt werden.

### Montage und Anschluss

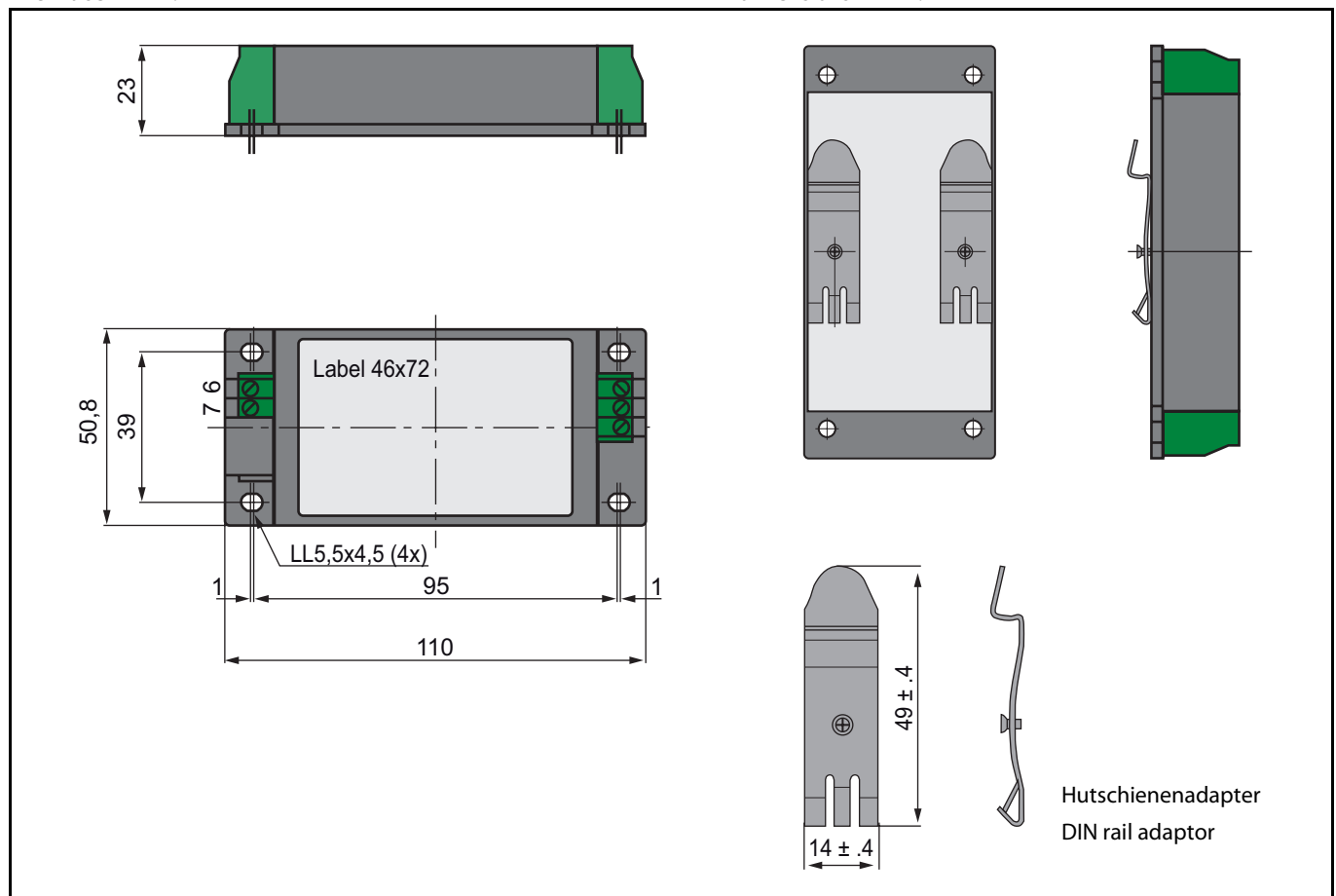
#### Montage

Das Gerät ist für folgende Einbauarten geeignet:

- Schnellmontage auf Hutprofilschiene nach IEC 60715
- oder Schraubmontage (Hutschieneadapter entfernen)

#### Maßbild

Alle Maße in mm.



## Power supply unit for CTs

English

### Intended Use

The power supply unit AN110 is intended to supply measuring current transformers of the W...AB series. These measuring current transformers are supplied with a symmetrical supply voltage of DC  $\pm 12$  V via a pre-fabricated power supply cord of the WXS... type range.

### Safety Information

In addition to this data sheet, the documentation of the device includes a sheet entitled "Important safety instructions for Bender products".

### Function

A maximum of six measuring current transformers of the W...AB series can be supplied by one power supply unit.

### Installation and Connection

#### Installation

The device is suited for:

- DIN rail mounting in compliance with IEC 60715
- or screw mounting (remove DIN rail adaptor)

#### Dimension diagram

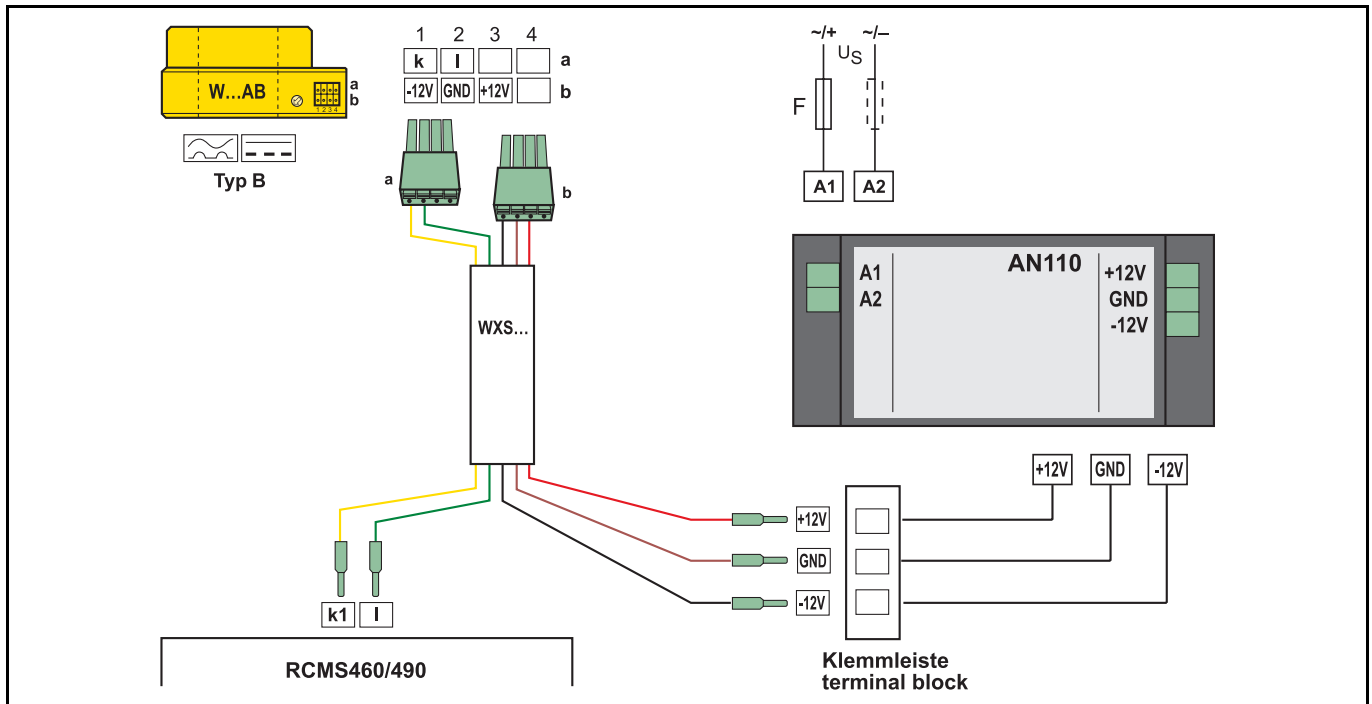
All dimensions in mm.

## Anschluss

Verdrahten Sie das Gerät gemäß Anschlussbeispiel. Durch eine werksseitige Kodierung der Stecker a und b wird das korrekte Anschließen erleichtert. Die Versorgungsspannung ist zwecks Leitungsschutz über eine Sicherung zuzuführen.

## Connection

Connect the device as shown in the example below. The factory-coded plugs a and b make proper connection easier. For short-circuit protection of the supply voltage, a fuse is to be used.



### Leiterfarben der Anschlussleitung WXS...

Farben	Klemme
gelb	k1
grün	I
schwarz	-12 V
braun	GND
rot	+12 V

### Colours of the connecting cable WXS...

Colour	Terminal
yellow	k1
green	I
black	-12 V
brown	GND
red	+12 V

### Klemmen AN110

Klemme	Bedeutung
A1, A2	Versorgungsspannung $U_s$
+12V/ GND/ -12V	symmetrische Ausgangsspannung
F	Kurzschluss-Schutz von $U_s$ , empfohlene Sicherung: AN 110-1: 2 A träge AN 110-2: 1 A träge

### Terminals AN110

Terminal	Meaning
A1, A2	Supply voltage $U_s$
+12V/ GND/ -12V	Output voltage
F	Short-circuit protection supply voltage: AN 110-1: 2 A time lag fuse AN 110-2: 1 A time lag fuse recommended

## Inbetriebnahme

Kontrollieren Sie vor der Inbetriebnahme den ordnungsgemäßen Anschluss des Gerätes.

## Commissioning

Prior to commissioning, check proper connection of the device.

## Technische Daten

### Isolationskoordination nach IEC 60664-1 / IEC 60664-3

#### AN110-1:

Bemessungsspannung .....	AC 100 V
Bemessungs-Stoßspannung/Verschmutzungsgrad .....	2,5 kV / III
Sichere Trennung (verstärkte Isolierung) zwischen .....	(A1, A2) - (+12 V, GND, -12 V)
Spannungsprüfung nach IEC 61010-1 .....	3,3 kV

#### AN110-2:

Bemessungsspannung .....	AC 250 V
Bemessungs-Stoßspannung/Verschmutzungsgrad .....	4 kV / III
Spannungsprüfung nach IEC 61010-1 .....	3,3 kV

### Versorgungsspannung

#### AN110-1:

Versorgungsspannung $U_S$ .....	AC 20...60 V; DC 18...72 V*
Frequenzbereich $U_S$ .....	DC, AC 50...60 Hz
Eigenverbrauch .....	≤ 30 VA

#### AN110-2:

Versorgungsspannung $U_S$ .....	AC 90...264 V; DC 100...353 V
Frequenzbereich $U_S$ .....	DC, AC 50...60 Hz
Eigenverbrauch .....	≤ 30 VA

### Netzgerätausgang

Ausgangsspannung $U_{out}$ .....	DC ±12 V, kurzschlussfest
Arbeitsbereich .....	11,5...12,5 V
Ausgangs-Nennleistung .....	12 W*

### Leitungslängen

Empfohlene Leitung .....	WXS100...WXS1000 (siehe Bestellinformation)
--------------------------	---

### Umwelt / EMV

EMV .....	DIN EN 61000-6-3
.....	DIN EN 61000-6-2
Arbeitstemperatur AN110-1 .....	-25 °C...+65 °C
Derating ab 50 °C AN110-1 .....	5 % / K
Arbeitstemperatur AN110-2 .....	-25 °C...+65 °C
Klimaklasse nach IEC60721:	
Ortsfester Einsatz (IEC 60721-3-3) .....	3K5 (ohne Betauung und Eisbildung)
Transport (IEC 60721-3-2) .....	2K3 (ohne Betauung und Eisbildung)
Langzeitlagerung (IEC 60721-3-1) .....	1K4 (ohne Betauung und Eisbildung)
Mechanische Beanspruchung nach IEC 60721:	
Ortsfester Einsatz (IEC 60721-3-3) .....	3M4
Transport (IEC 60721-3-2) .....	2M2
Langzeitlagerung (IEC 60721-3-1) .....	1M3

### Anschluss

Anschlussart .....	Schraubklemmen
starr / flexibel / Leitergrößen .....	0,2...4 / 0,2...2,5 mm <sup>2</sup> / AWG 24...12
Mehrleiteranschluss (2 Leiter gleichen Querschnitts):	
starr / flexibel .....	0,2...1,5 mm <sup>2</sup> / 0,2...1,5 mm <sup>2</sup>
Abisolierlänge .....	8...9 mm
Anzugsmoment .....	0,5...0,6 Nm

### Sonstiges

Betriebsart .....	Dauerbetrieb
Einbaulage .....	siehe Maßbild
Schutzart Einbauten (DIN EN 60529) .....	IP65
Schutzart Klemmen (DIN EN 60529) .....	IP20
Gehäusematerial .....	Polybutylenterephthalat (PBT)
Entflammbarkeitsklasse .....	UL94 V-0
Schnellbefestigung auf Hutprofilschiene .....	IEC 60715
Schraubbefestigung .....	4 x M4
Gewicht .....	≤ 200 g

\* Bei einer Versorgungsspannung kleiner 30 V reduziert sich die Ausgangsleistung, so dass nur fünf Messtromwandler angeschlossen werden können.

## Technical Data

### Insulation coordination acc. to IEC 60664-1

#### AN110-1:

Rated voltage .....	AC 100 V
Rated impulse voltage/pollution degree .....	2.5 kV / III
Protective separation (reinforced insulation) between .....	(A1, A2) - (+12 V, GND, -12 V)
Voltage tests acc. to IEC 61010-1 .....	3.3 kV

#### AN110-2:

Rated voltage .....	AC 250 V
Rated impulse voltage/pollution degree .....	4 kV / III
Voltage tests acc. to IEC 61010-1 .....	3.3 kV

### Supply voltage

#### AN110-1:

Supply voltage $U_S$ .....	AC 20...60 V; DC 18...72 V*
Frequency range .....	DC, AC 50...60 Hz
Power consumption .....	≤ 30 VA

#### AN110-2:

Supply voltage $U_S$ .....	AC 90...264 V; DC 100...353 V
Frequency range .....	DC, AC 50...60 Hz
Power consumption .....	≤ 30 VA

### Power supply output

Output voltage $U_{out}$ .....	DC ±12 V, short-circuit proof
Operating range .....	11.5...12.5 V
Rated output .....	12 W*

### Cable lengths

Recommended cable .....	WXS100...WXS1000 (see ordering information)
-------------------------	---

### Environment / EMC

EMC .....	DIN EN 61000-6-3
.....	DIN EN 61000-6-2
Operating temperature AN110-1 .....	-25 °C...+65 °C
Derating above 50 °C AN110-1 .....	5 % / K
Operating temperature AN110-2 .....	-25 °C...+65 °C
Climatic class acc. to IEC 60721:	
Stationary use (IEC 60721-3-3) .....	3K5 (except condensation and formation of ice)
Transport (IEC 60721-3-2) .....	2K3 (except condensation and formation of ice)
Long-time storage (IEC 60721-3-1) .....	1K4 (except condensation and formation of ice)
Classification of mechanical conditions IEC 60721	
Stationary use (IEC 60721-3-3) .....	3M4
Transport (IEC 60721-3-2) .....	2M2
Long-time storage (IEC 60721-3-1) .....	1M3

### Connection

Connection .....	screw terminals
rigid / flexible / AWG .....	0.2...4 / 0.2...2.5 mm <sup>2</sup> / AWG 24...12
Multi-conductor connection (2 conductors with the same cross section)	
rigid / flexible .....	0.2...1.5 / 0.2...1.5 mm <sup>2</sup>
Stripping length .....	8...9 mm
Tightening torque .....	0.5...0.6 Nm

### Other

Operating mode .....	continuous operation
Position .....	see dimension diagram
Degree of protection, internal components (DIN EN 60529) .....	IP65
Degree of protection, terminals (DIN EN 60529) .....	IP20
Enclosure material .....	Polybutylenterephthalat (PBT)
Flammability class .....	UL94V-0
DIN rail mounting acc. to .....	IEC 60715
Screw fixing .....	4 x M4 with mounting clip
Weight .....	≤ 200 g

\* A supply voltage less than 30 V reduces the output power which entails that the number of measuring current transformers to be connected is reduced to five.

## Bestellangaben

## Ordering details

Typ Type	Versorgungsspannung $U_s$ * Supply voltage $U_s$ *	Ausgangsspannung Output voltage	Art.-Nr. Art. No.
AN 110-1	AC 20...60 V DC 18...72 V	$\pm 12$ V	B94053101
AN110-2	AC 90...264 V DC 100...353 V	$\pm 12$ V	B94053102

\* Absolutwerte

\* Absolute values

## Anschlussleitung für Messstromwandler der Baureihe W...AB

## Power supply cord for measuring current transformers of the W...AB series

Typ Type	Länge Length	Art.-Nr. Art. No.
WXS-100	1 m	B 9808 0506
WXS-250	2,5 m	B 9808 0507
WXS-500	5 m	B 9808 0508
WXS-1000	10 m	B 9808 0509

Alle Rechte vorbehalten.  
Nachdruck und Vervielfältigung  
nur mit Genehmigung des Herausgebers.  
Änderungen vorbehalten!  
© Dipl.-Ing. W. Bender GmbH & Co.KG



BENDER Group

All rights reserved.  
Reprinting and duplicating  
only with permission of the publisher.  
Subject to change!  
© Dipl.-Ing. W. Bender GmbH & Co.KG



Dipl.-Ing. W. Bender GmbH & Co.KG  
Londorfer Str. 65 • 35305 Grünberg  
Postfach 1161 • 35301 Grünberg

Tel.: +49 6401 807-0  
Fax: +49 6401 807-259

E-Mail: [info@bender-de.com](mailto:info@bender-de.com)  
Web: <http://www.bender-de.com>