

Netzteil

Deutsch

Bestimmungsgemäße Verwendung

Das Netzteil AN450 dient zur Spannungsversorgung von BENDER-Geräten mit einer Versorgungsspannung von AC 20 V und einer Gesamtleistungsaufnahme von maximal 9 VA.

AN450 ist besonders geeignet zur Spannungsversorgung von Melde- und Prüfkombinationen, wie z.B. MK2418, MK2007, MK2430, MK800.

Sicherheitshinweise allgemein

Montage, Anschluss und Inbetriebnahme nur durch Elektrofachkraft!

Beachten Sie unbedingt:

- die bestehenden Sicherheitsvorschriften und
- das beiliegende Blatt "Wichtige sicherheitstechnische Hinweise für BENDER-Produkte".

Funktionsbeschreibung

Die Versorgungsspannung AC 230 V wird an die Klemmen A1/A2 angeschlossen. Die Ausgangsspannung von AC 20 V steht an den Klemmen U2/V2 zur Verfügung. Eingangs- und Ausgangsklemmen sind doppelt vorhanden, so dass darüber bei Bedarf mehrere AN450 parallel geschaltet werden können. Dabei dürfen A1/A2 und U2/V2 untereinander nicht vertauscht werden.



Gefahr eines elektrischen Schlages bei parallel geschalteten AN450.

Wird ein zweites AN450 nur auf der Sekundärseite parallel geschaltet, so liegt an der nicht parallel geschalteten Primärseite (durch Rücktransformation) Netzspannung an.

Stellen Sie sicher, dass immer Primär- **und** Sekundärseite parallel geschaltet sind.

Power supply unit

English

Intended Use

The power supply AN450 supplies BENDER devices with a supply voltage of AC 20 V. The maximum power is 9 VA.

AN450 is particularly well suited for the voltage supply of remote alarm indicator and test combinations, as e.g. MK2418, MK2007, MK2430, MK800.

Safety Information

Installation, connection and commissioning of electrical equipment shall only be carried out by skilled persons:

Particular attention shall be paid to:

- the current safety regulations and
- the enclosed sheet "Important safety instructions for BENDER products".

Function

The supply voltage of AC 230 V is connected to the terminals A1/A2. The output voltage of AC 20 V is present at the terminals U2/V2. Input- and output terminals are double terminals to allow an easy parallel connection of several AN450. It is not allowed to exchange terminals A1/A2 and U2/V2.



AN450 devices connected in parallel involve the risk of electrical shock.

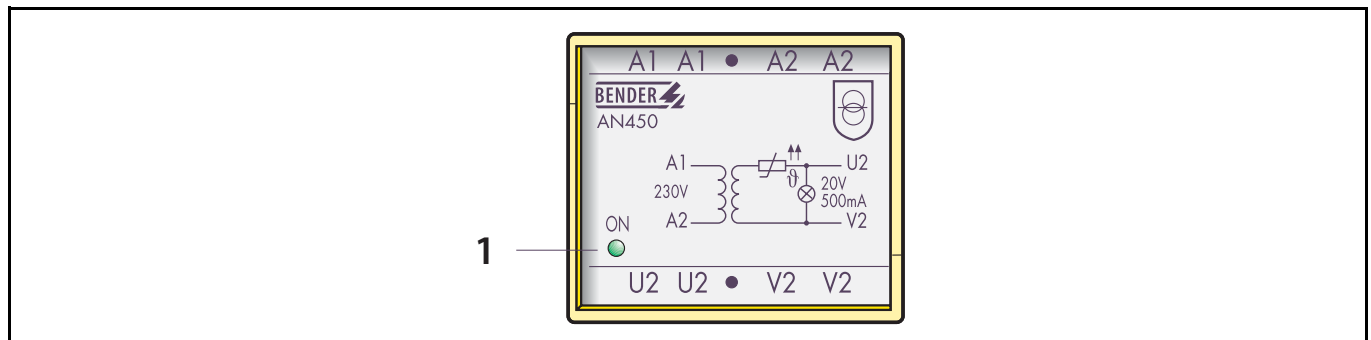
If a second AN450 is connected in parallel on the secondary side, mains voltage will be present on the primary side not connected in parallel (caused by inverse transform). Make sure that both primary and secondary side are connected in parallel.

Der Sekundärkreis des eingebauten Sicherheitstransformators ist mit einem Kaltleiter abgesichert.

The secondary circuit of the AN450 is protected with an internal PTC.

Bedienelemente

Operating Elements



1 LED „ON“ (grün) leuchtet, wenn Gerät im Betrieb ist.

1 "ON" LED (green) lights up when the device is in operation.

Montage und Anschluss



Stellen Sie vor Einbau des Gerätes und vor Arbeiten an den Anschlüssen des Gerätes sicher, dass die Anlage spannungsfrei ist.
 Wird dies nicht beachtet, so besteht für das Personal die Gefahr eines elektrischen Schlages.
 Außerdem drohen Sachschäden an der elektrischen Anlage und die Zerstörung des Gerätes.

Montage

Das Gerät ist für folgende Einbauarten geeignet:

- Installationsverteiler nach DIN 43871 oder
- Schnellmontage auf Hutprofilschiene nach DIN EN / IEC 60715
- oder Schraubmontage.

Maßbild

Installation and Connection



Prior to installation and before any work is carried out on the connecting cables, make sure that the mains power is disconnected.
 Failure to comply with this safety information may cause electric shock to personnel.
 Substantial damages to the electrical installation and destruction of the device may occur.

Installation

The device is suited for:

- Mounting into standard distribution panels acc. to DIN 43871
- DIN rail mounting in compliance with IEC 60715
- or screw mounting.

Dimension Diagram

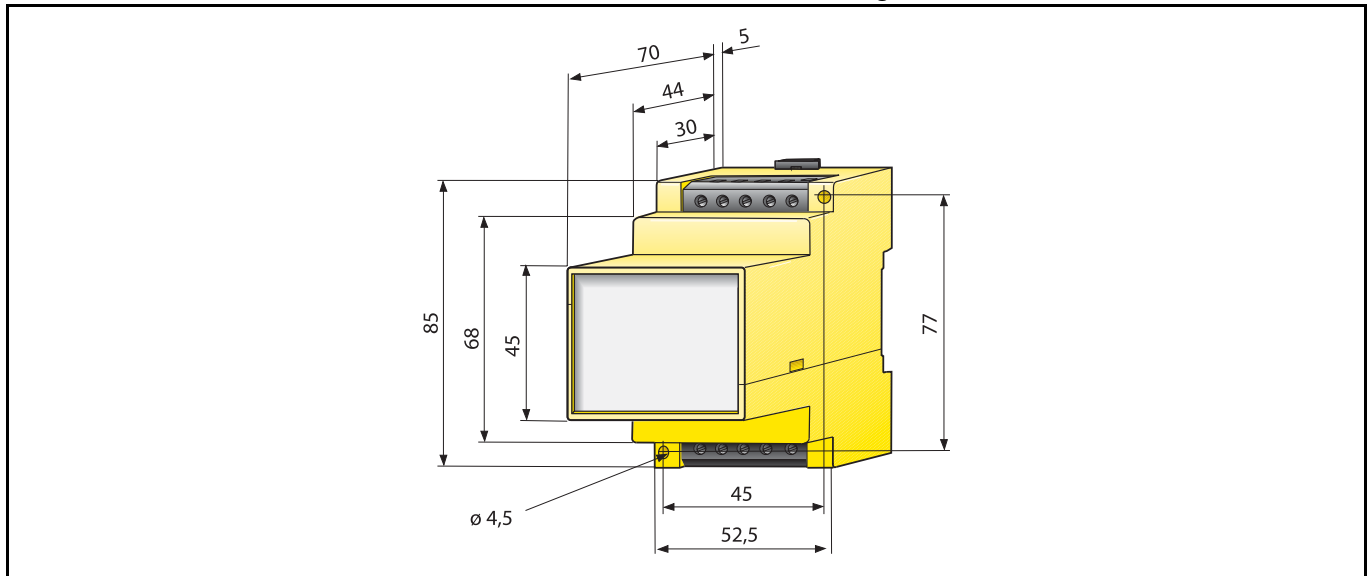


Abb. 1: alle Maße in mm

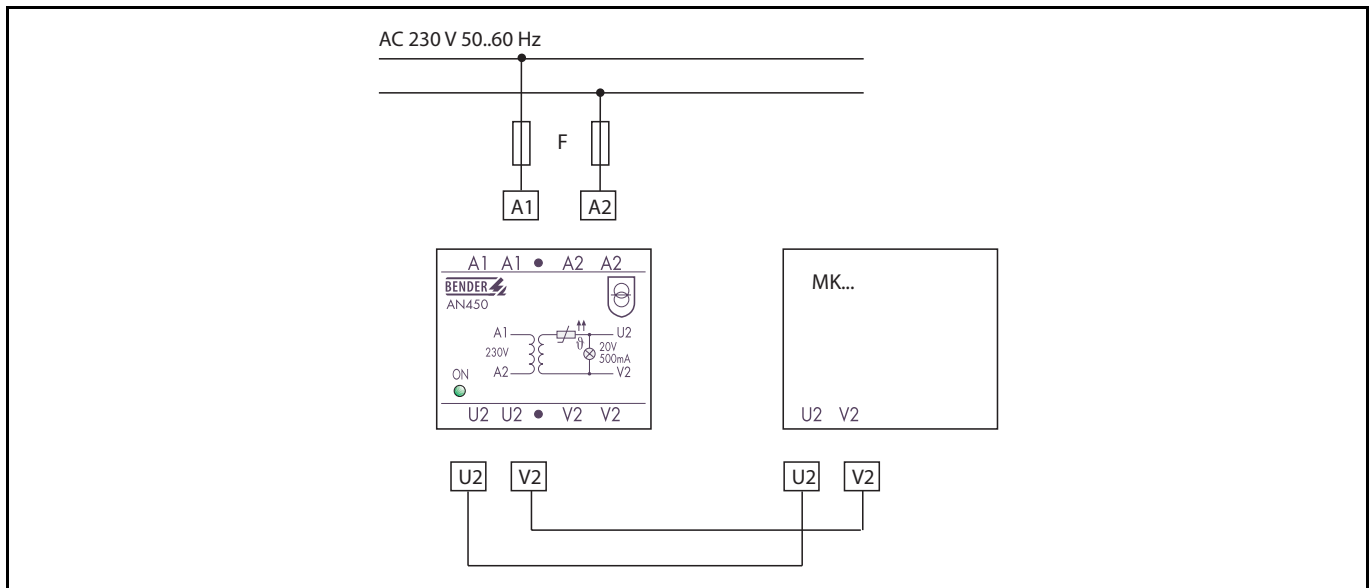
Fig. 1: Figure 1: all dimensions in mm

Anschluss

Schließen Sie das Gerät wie im folgenden Anschlussbeispiel beschrieben an.

Connection

Connect the device as shown in the example below.



Legende zum Anschlussschaltbild

A1, A2	Versorgungsspannung U_5
U2, V2	Ausgangsspannung. Achtung: U2, V2 nicht mit PE bzw. PA verbinden.
F	Kurzschlusschutz Speisespannung. Empfehlung: 6 A Sicherung

Hinweise zur Leitungslänge

Die maximal mögliche Anzahl anschließbarer Geräte hängt vom Spannungsverlust auf der Leitung zwischen AN450 und dem Gerät ab.

- Beachten Sie dazu die Angaben in der Anleitung des angeschlossenen Gerätes (MK...).
- Überprüfen Sie den Wert der Versorgungsspannung an den Klemmen des angeschlossenen Gerätes (MK...). Beachten Sie dabei:
 - die Versorgungsspannungstoleranzen
 - und den Spannungsabfall auf der Leitung.
- Bei Anschluss mehrerer Geräte ist eine sternförmige Leitungsführung vorteilhaft.

Inbetriebnahme

Kontrollieren Sie vor der Inbetriebnahme den ordnungsgemäßen Anschluss des Gerätes.

Technische Daten
Isolationskoordination nach IEC 60664-1

Bemessungsspannung	AC 250 V
Bemessungs-Stoßspannung / Verschmutzungsgrad	4 kV / III

Versorgungsspannung

Versorgungsspannung U_5	siehe Bestellangaben
Frequenzbereich U_5	siehe Bestellangaben
Arbeitsbereich U_5	0,85 ... 1,1 x U_5
Ausgangsspannung	AC 20 V, 50 ... 60 Hz
Ausgangs-Nennleistung	≤ 9 VA
Sekundäre Sicherung	Kaltleiter

Umwelt / EMC

EMV Störfestigkeit	nach EN 61000-6-2
EMV Störaussendung	nach EN 61000-6-4
Klimaklassen nach IEC 60721	
Ortsfester Einsatz / Transport / Langzeitlagerung	3K5 / 2K3 / 1K4
Arbeitstemperatur	- 10 °C ... + 55 °C
Mechanische Beanspruchung nach IEC 60721	
Ortsfester Einsatz / Transport / Langzeitlagerung	3M4 / 2M2 / 1M3

Anschluss

Anschlussart	Schraubklemmen
Anschlussvermögen	
starr / flexibel / Leitergrößen	0,2 ... 4 / 0,2 ... 2,5 mm ² / AWG 24-12
flexibel mit Aderendhülse, ohne / mit Kunststoffhülse	0,25 ... 2 mm ²
Abisolierlänge	8 mm

Allgemeine Daten

Anzugsmoment	0,5 Nm
Betriebsart	Dauerbetrieb
Einbaulage	beliebig
Schutzart Einbauten / Klemmen (DIN EN 60529)	IP30 / IP20
Gehäusetyp / Maßbild	X440
Schraubbefestigung	2 x M4
Schnellbefestigung auf Hutprofilschiene	DIN EN 60715 / IEC 60715
Entflammbarkeitsklasse	UL94V-0

Legend to wiring diagram

A1, A2	supply voltage U_5
U2, V2	Output voltage. Attention: U2, V2 must not connected to PE resp. PA.
F	Short-circuit protection supply voltage: a 6 A fuse is re-commended.

Remarks about the wire length

The max. number of devices connected depends on the line volt drop between AN450 and device.

- Consider in addition the data in the operator's manual of the connected equipment (MK...).
- Please check the correct supply voltage at the terminals of the connected device (MK...). Consider thereby:
 - the tolerances of the supply voltage
 - and the voltage drop on the line.
- When connecting several devices a point-to-point connection from AN450 to the devices is favourable.

Commissioning

Prior to commissioning, check proper connection of the device.

Technical Data
Insulation coordination acc. to IEC 60664-1

Rated insulation voltage.....	AC 250 V
Rated impulse voltage/pollution degree.....	4 kV/III

Voltage ranges

Supply voltage U_5	see ordering details
Frequency range of U_5	see ordering details
Operating range of U_5	0.85 ... 1.1 x U_5
Secondary voltage	AC 20 V, 50 ... 60 Hz
Nominal secondary load	≤ 9 VA
Internal secondary fuse	PTC

Environment / EMC

EMC immunity	acc. to EN 61000-6-2
EMC emission	acc. to EN 61000-6-4
Classification of climatic conditions acc. to IEC 60721	
Stationary use / Transport / Storage.....	3K5 / 2K3 / 1K4
Operating temperature	- 10 °C ... + 55 °C
Classification of mechanical conditions acc. to IEC 60721	
Stationary use / Transport / Storage.....	3M4 / 2M2 / 1M3

Connection

Connection.....	screw terminals
Connection properties	
rigid / flexible / Conductor sizes	0,2 ... 4 / 0,2 ... 2,5 mm ² / AWG 24-12
Connection, flexible with connector sleeve, without/with plastic sleeve.....	0.25 ... 2 mm ²
Stripping length	8 mm

General data

Tightening torque, terminal screws	0.5 Nm
Operating mode	continuous operation
Mounting.....	any position
Protection class internal components / terminals (DIN EN 60529)	IP30 / IP20
Type of housing / Dimension diagram	X440
Screw fixing	2 x M4
DIN rail mounting acc. to	DIN EN 60715 / IEC 60715
Flammability class.....	UL94V-0

Produktnormen DIN EN 61558-1: 2006-07; IEC 61558-1: 2005-09
 Gewicht ≤ 400 g

Standards DIN EN 61558-1: 2006-07; IEC 61558-1: 2005-09
 Weight ≤ 400 g

Abweichende Ausführungen

Dieses Feld ist nur beklebt, falls Änderungen gegenüber der Standardausführung des Gerätes vorgenommen wurden.

Label for modified versions

There will only be a label in this field if the device is different from the standard version.



Bestellangaben

Ordering details

Typ Type	Versorgungsspannung U_s Supply voltage U_s	Ausgangsspannung Output voltage	Art.-Nr. Art. No.
AN450	AC 230 V, 50 ... 60 Hz	AC 20 V, 50 ... 60 Hz	B 924 201
AN450-133	AC 127 V, 50 ... 60 Hz	AC 20 V, 50 ... 60 Hz	B 924 203

Alle Rechte vorbehalten.
 Nachdruck und Vervielfältigung
 nur mit Genehmigung des Herausgebers.
 Änderungen vorbehalten!
 © Dipl.-Ing. W. Bender GmbH & Co.KG



 BENDER GROUP

All rights reserved.
 Reprinting and duplicating
 only with permission of the publisher.
 Subject to change!
 © Dipl.-Ing. W. Bender GmbH & Co.KG



Dipl.-Ing. W. Bender GmbH & Co.KG
 Londorfer Str. 65 • 35305 Grünberg
 Postfach 1161 • 35301 Grünberg

Tel.: +49 (0)6401-807-0
 Fax: +49 (0)6401-807-259

E-Mail: info@bender-de.com
 Web: <http://www.bender-de.com>