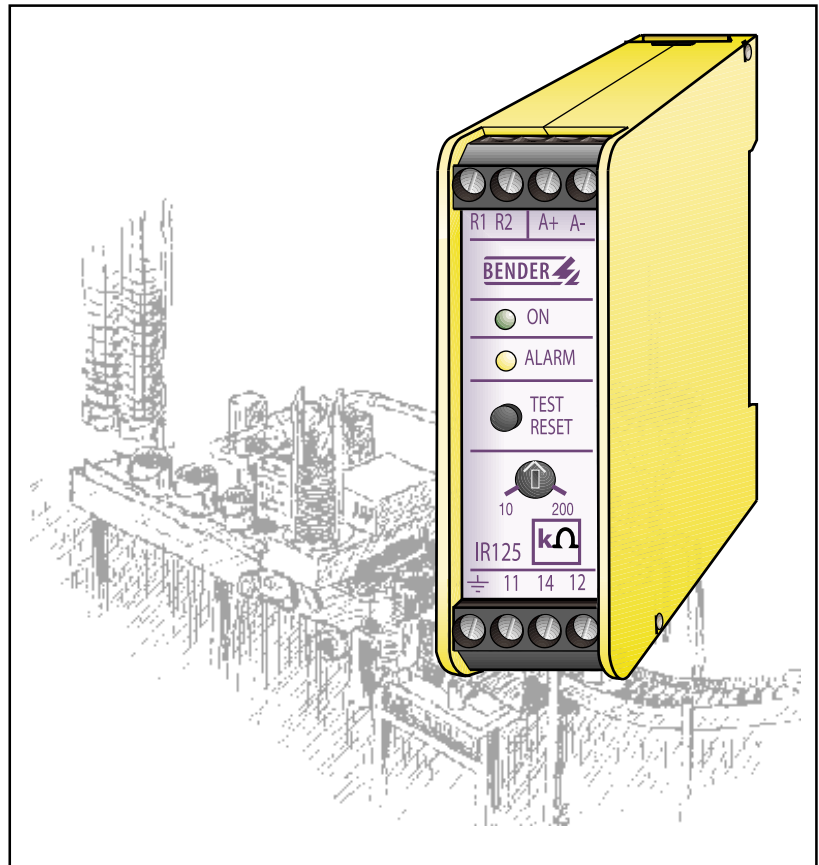


A-ISOMETER® IR125Y-2

Isolatiebewakingsrelais voor ongeaarde oftewel IT-netten,
in het bijzonder stuurstromingkringen tot 100V AC/DC



Bender Benelux B. V.

Takkebijsters 54

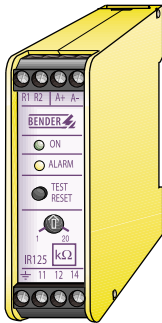
4817 BL BREDA Nederland

Telefoon: +31(0)76-5878713

Fax: +31(0)76-5878927

E-Mail: benderbenelux@benderbenelux.com

Internet: www.bender-nl.com



Gebruik in moderne stuurspanningsnetten

- ongeaarde hulp- en stuurstroom- kringen (DC) volgens DIN EN 60204-1, resp. VDE 0113 Deel 1 („Elektrische Ausrüstung von Maschinen“).
- Eenvoudige batterijnetten
- Verlichtingsinstallaties

Produktbeschrijving

De A-ISOMETER IR125Y-2 bewaakt de isolatieweerstand van ongeaarde netten (IT-systemen) van AC/DC 9,6 - 100 V t.o.v aarde. Bij voorkeur wordt de IR125Y-4 ingezet in AC/DC-stuurspanningsnetten, in het bijzonder in automatiseringsinstallaties. Daardoor wordt verslechtering van de isolatie ver vóór de kritische waarden herkend en worden persoonlijke ongevallen en bedrijfsstoringen vermeden.

In tegenstelling tot de UG-ISOMETERs worden door de actieve meetmethode zowel symmetrische alsook asymmetrische isolatiefouten herkend en gemeld. Hierdoor voldoet de IR125Y aan de meettechnische eisen van de DIN EN 61557-8 (VDE 0413 deel 8: 1998-05), IEC 61557-8, EN 61557-8.

Kenmerken:

- Isolatiebewaking van IT- Systemen van AC/DC 9,6-100 V
- automatische aanpassing aan de aangegeven netverhoudingen
- instelbare aanspreekwaarde 1...20 k Ω
- bedrijfs- en Meld-LED
- interne test- en resettoets, externe resettoets
- meldrelais met potentiaalvrije contacten
- ruststroomschakeling
- foutgeheugen, activering instelbaar

Bestelgegevens

Type	Netspanning U _n	Art. nr.
IR125Y-2	AC/DC9,6-100V*	B 9102 3013

* dit geeft de uiterste waarde van de netspanning weer.

Voorschriften

De IR125Y-.. serie voldoet aan de voorschriften van de DIN EN 61557-8 (VDE 0413 Teil 8: 1998-05), IEC 61557-8, EN 61557-8 en ASTM F1669M-96.

Verklaringen van deze voorschriften kunt u vinden in hoofdstuk „Anhang“ van „Hauptkatalog Teil 1“.

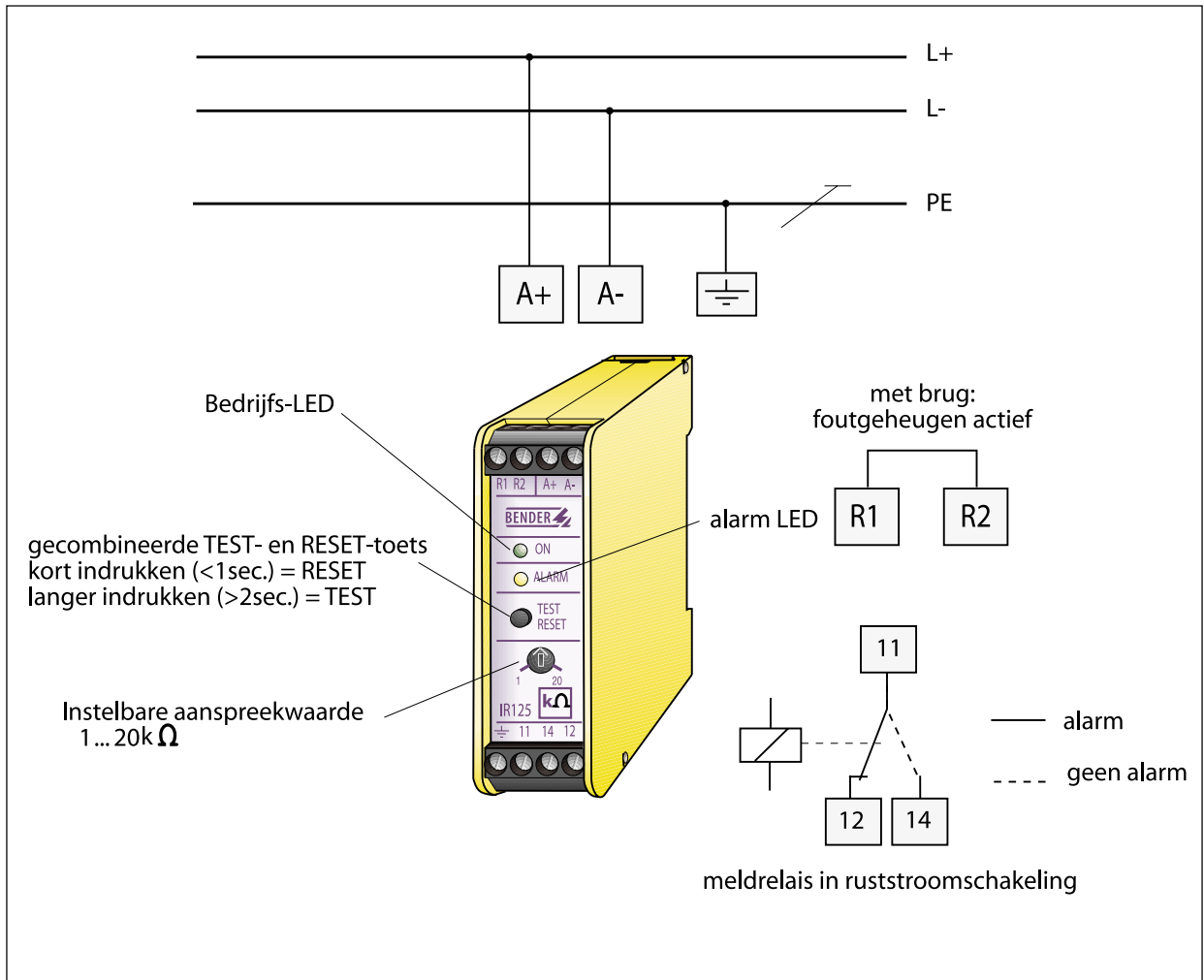
Bij installatie van de apparatuur dienen de veiligheidsaanwijzingen (bijgesloten bij levering) beslist gevolgd te worden.

Meetprincipe



De typeserie IR125Y-.. werkt met een variant van de AMP-Meetmethode. Daarmee is de zekere bewaking van moderne DC-stuurspanningsnetten gewaarborgd. Het meetprincipe is beschreven in het hoofdstuk „Anhang“ van „Hauptkatalog Teil 1“.

Aansluitschema



Technische gegevens A-ISOMETER IR125Y-2

Isolatieclassificatie volgens IEC 60664-1:

Meetspanning	AC 250 V
Stootspanning/vervuilingsgraad	4 kV/3

Spanningsbereik

Te bewaken net U_n	AC/DC 9,6-100V
Hulpspanning U_s	= U_n
Maximaal opgenomen vermogen	1,5 VA

Aanspreekwaarde

Aanspreekwaarde R_{an1}	1 kOhm tot 20 kOhm
Aanspreektijd bij $R_T = 0,5 \times R_{an}$ en $C_0 = 1 \mu F$	< 6 sec.
Max. toelaatbare netafleidcapaciteit C_0	10 μF

Meetkring

Meetspanning U_m	13 V
Meestroom I_m	max. 0,12 mA
Inwendige weerstand DC R_i	112 kOhm
Impedantie Z_i bij 50 Hz	102 kOhm
Max. toelaatbare vreemde DC-spanning	*****

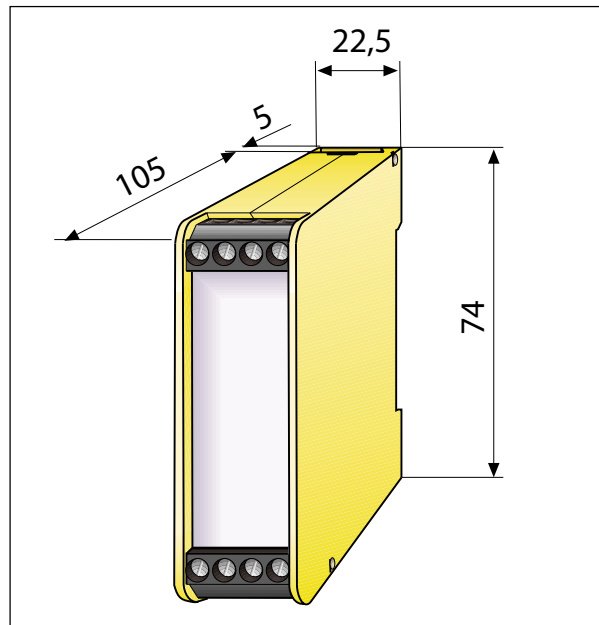
Uitgangen

Schakelcontact	1 wissel
Contact classificatie (DIN IEC 60255 deel 0-20)	IIB
Contact meetspanning	AC 250 V / DC 300 V
Aantal schakelingen	12000
Inschakelstroom	UC 5 A
Uitschakelstroom bij:	
AC 230 V, $\cos \phi = 0.4$	2 A
DC 220 V en $L/R = 0,04$ sec.	0,2 A
Getest op elektromagnetische verdraagzaamheid -EMC- volgens EG-richtlijnen,	
Testdata zie hoofdstuk „Anhang“	Ja

Algemene gegevens

Omgevingstemperatuur (inbedrijf)	-10°C tot +55°C
Omgevingstemperatuur (bij opslag)	-40°C tot +70°C
Klimaatclassificatie volgens IEC 60721	3K5 zonder condensatie of ijsvorming
Bedrijf	continue
Inbouwwijze	willekeurig
Aansluiting	Schroefklemmen
Kabeldiameter massief	0,2...4 mm ²
Kabeldiameter soepel	0,2...2,5 mm ²
Beschermklasse DIN EN 60529	
behuizing	IP 30
aansluitklemmen	IP 20
Behuizingtype	XM22,5
Schroefbevestiging	met montageplaat
Railmontage (35 mm hoed)	DIN EN 50022
Ontbrandbaarheidsklasse	UL94V-0
Gewicht	ca. 130 g

Afmetingen XM22,5



Dipl.-Ing. W. Bender GmbH & Co. KG
Londorfer Str. 65 • D-35305 Grünberg
Postfach 11 61 • D-35301 Grünberg
Tel 06401/807-0 • Fax 06401/807-259