

## Messstromwandler

Deutsch

### Bestimmungsgemäße Verwendung

Messstromwandler der Serie WR... sind bestimmt für den Einsatz in Verbindung mit:

- Differenzstrom-Überwachungssystemen der Serie RCMS460/490 und RCMS470,
- Differenzstrom-Überwachungsgeräte der Serie RCM420, RCM460 und RCM470,
- Isolationsfehler-Suchsystemen der Serie EDS460/490 und EDS470.

### Sicherheitshinweise allgemein

Montage, Anschluss und Inbetriebnahme nur durch Elektrofachkraft! Beachten Sie unbedingt:

- die bestehenden Sicherheitsvorschriften,
- das beiliegende Blatt "Wichtige sicherheitstechnische Hinweise für BENDER-Produkte",
- die Technische Information „Wandlerinstallation“,
- die Bedienungsanleitung des verwendeten RCM(S) bzw. EDS.

### Funktionsbeschreibung

Die Messstromwandler der Serie WR... sind hochempfindliche Wandler in rechteckiger Bauform, die AC-Ströme in Verbindung mit Differenzstrom-Überwachungs- und Auswertegeräten der Serie RCM... bzw. RCMS... in ein auswertbares Messsignal umsetzen.

In Isolationsfehler-Suchsystemen EDS... für IT-Systeme dienen sie zur Erfassung des von einem Isolationsfehler-Prüfgerät PGH oder A-ISOMETER® IRDH575 generierten Prüfstromes. Der Prüfstrom wird in Verbindung mit Isolationsfehler-Auswertegeräten EDS... in ein auswertbares Messsignal umgesetzt.

Der Anschluss an die jeweiligen Geräte erfolgt über eine zweiadrige Leitung.

### Montage und Anschluss



*Stellen Sie vor Einbau des Gerätes und vor Arbeiten an den Anschlüssen des Gerätes sicher, dass die Anlage spannungsfrei ist. Wird dies nicht beachtet, so besteht für das Personal die Gefahr eines elektrischen Schlages. Außerdem drohen Sachschäden an der elektrischen Anlage und die Zerstörung des Gerätes.*

## Measuring current transformers

English

### Intended use

The measuring current transformers of the WR... series are used in combination with

- residual current monitoring systems of the RCMS460/490 and RCMS470 series,
- residual current monitors of the RCM420, RCM460 and RCM470 series,
- insulation fault location systems of the EDS460/490 and EDS470 series.

### General safety information

Installation, connection and commissioning of electrical equipment shall only be carried out by qualified electricians. Particular attention shall be paid to:

- the current safety regulations,
- the enclosed sheet "Important safety instructions for BENDER products",
- the technical information "Installation instructions for BENDER measuring current transformers",
- the operating manual of the connected RCM(S) or EDS.

### Function

The measuring current transformers of the WR... series are high-sensitive transformers of rectangular type, which in combination with residual current monitors and residual current evaluators of the RCM... or RCMS... series convert AC currents into evaluable measurement signals.

In combination with insulation fault location systems EDS..., the current transformers are suitable for insulation fault location in IT systems. The current transformers measure the test current generated by the insulation fault test device PGH... or by an A-ISOMETER® IRDH575. In combination with insulation fault evaluators of the EDS series, the test current is converted into evaluable measurement signals. The connection to the respective devices is via a two-wire cable.

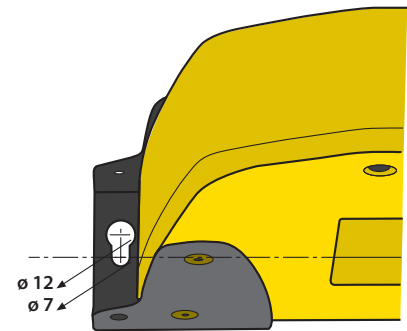
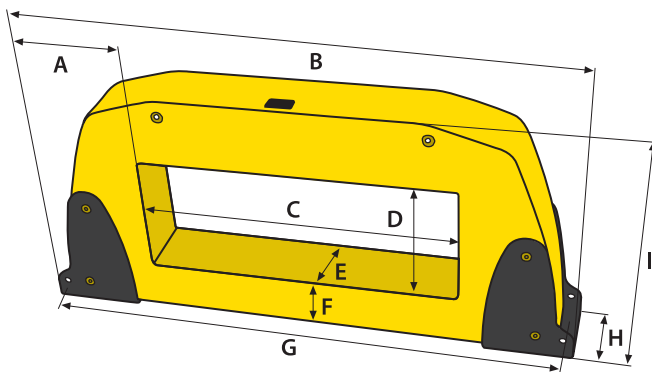
### Installation and connection



*Prior to installation and before work activities are carried out on the connecting cables, make sure that the mains power is disconnected. Failure to comply with this safety information may cause electric shock to personnel. Furthermore, substantial damage to the electrical installation and destruction of the device might occur.*

### Maße und Gewichte/ Befestigung

### Dimensions and weights / screw fixing



Alle Maße sind in mm angegeben.

All dimensions given in mm.

Typ / Type	A	B	C	D	E	F	G	H	I	Gewicht / Weight
WR70x175	90,75	357,5	176	71	56,5	51,5	337,5	61	190	2,96 kg
WR115x305	110	526	306	116	67	53	506	72,5	242,5	5,56 kg

### Installationshinweise

- Es ist darauf zu achten, dass alle stromführenden Leitungen durch den Messstromwandler geführt werden.
- Keine abgeschirmten Leitungen durch den Messstromwandler führen.
- Ein vorhandener Schutzleiter darf grundsätzlich nicht durch den Wandler geführt werden!

### Installation instructions

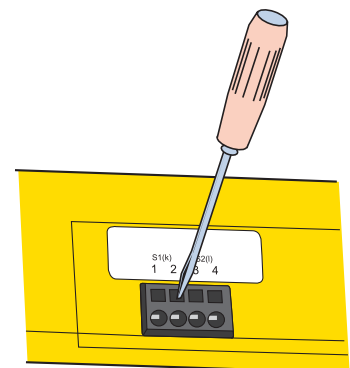
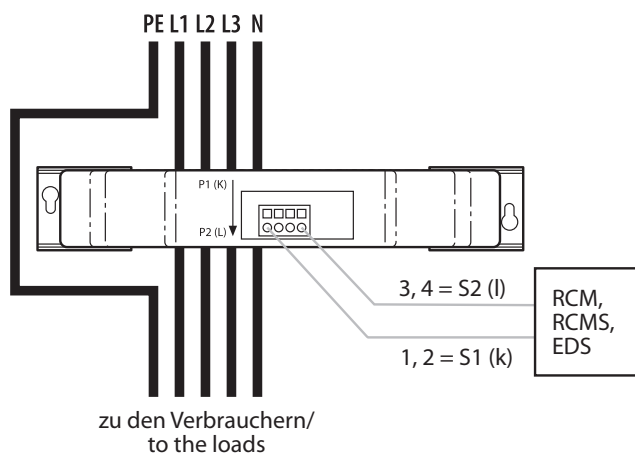
- Make sure that all current-carrying leads are passed through the measuring current transformer.
- Do not pass shielded conductors through the measuring current transformer.
- As a general principle, the PE conductor must not be passed through the measuring current transformer!

### Anschlusschaltbild

Anschluss an jeweiliges Differenzstrom-Überwachungssystem der Serie RCMS, Differenzstrom-Überwachungsgerät der Serie RCM oder Isolationsfehler-Suchsystem der Serie EDS.

### Wiring diagram

Connection to the respective residual current monitoring system of the RCMS series, residual current monitor of the RCM series or insulation fault location system of the EDS series.



## Technische Daten

### Isolationskoordination nach IEC 60664-1 / IEC 60664-3

Bemessungsspannung .....	800 V
Bemessungs-Stoßspannung / Verschmutzungsgrad .....	8 kV/III

### Wandlerkreis

Primärer Bemessungs-Differenzstrom .....	10 A
Sekundärer Bemessungs-Differenzstrom .....	0,0167 A
Bemessungsübersetzung $K_n$ .....	10 / 0,0167 A
Bemessungsbürde .....	max. 180 $\Omega$
Bemessungsleistung .....	0,05 VA
Frequenzbereich .....	42 Hz ... 3 kHz
Thermischer Bemessungs-Dauerdifferenzstrom $I_{cth}$ .....	40 A
Thermischer Bemessungs-Kurzzeitstrom $I_{th}$ .....	60 x $I_{cth} = 2,4$ kA / 1 s
Bemessungs-Stoßstrom $I_{dyn}$ .....	2,5 x $I_{th} = 6,0$ kA / 40 ms

### Umwelt

Arbeitstemperatur .....	-25 °C ... +70 °C
Klimaklassen nach IEC 60721	
Ortsfester Einsatz (IEC 60721-3-3) .....	3K5 (ohne Betauung und Eisbildung)
Transport (IEC 60721-3-2) .....	2K5 (ohne Betauung und Eisbildung)
Langzeitlagerung (IEC 60721-3-1) .....	1K5 (ohne Betauung und Eisbildung)
Mechanische Beanspruchung nach IEC 60721	
Ortsfester Einsatz (IEC 60721-3-3) .....	3M4
Transport (IEC 60721-3-2) .....	2M2
Langzeitlagerung (IEC 60721-3-1) .....	1M3

### Anschluss

Anschlussart .....	Käfigzugfederklemmen
starr/flexibel/Leitergrößen .....	0,08 ... 2,5/0,08 ... 2,5 mm <sup>2</sup> /28 ... 12 AWG
Abisolierlänge .....	8 ... 9 mm

### Verbindung EDS, RCM(S)-Messstromwandler

Einzeldraht $\geq 0,75$ mm <sup>2</sup> .....	0 ... 1 m
Einzeldraht verdreht $\geq 0,75$ mm <sup>2</sup> .....	0 ... 10 m
Schirmleitung $\geq 0,5$ mm <sup>2</sup> .....	0 ... 40 m
Empfohlene Leitung (geschirmt) .....	J-Y(ST)Y min. 2 x 0,8

### Sonstiges

Schutzart Einbauten (DIN EN 60529) .....	IP40
Schutzart Klemmen (DIN EN 60529) .....	IP20
Schraubbefestigung .....	M5 mit Befestigungswinkeln
Entflammbarkeitsklasse .....	UL94V-0
Zulassung .....	UL in Vorbereitung

## Normen

Die Messstromwandler der Serie WR... entsprechen IEC 60044-1.

## Bestellangaben

Typ	Innenabmessungen	Schraubbefestigung	Art.-Nr.
WR70x175	70x175 mm	×	B 9808 0609
WR115x305	115x305 mm	×	B 9808 0610

## Technical data

### Insulation coordination acc. to IEC 60664-1 / IEC 60664-3

Rated voltage .....	800 V
Rated impulse voltage / pollution degree .....	8 kV/III

### CT circuit

Rated primary residual current .....	10 A
Rated secondary residual current .....	0.0167 A
Rated transformation ratio $K_n$ .....	10 / 0.0167 A
Rated burden .....	max. 180 $\Omega$
Rated output .....	0.05 VA
Frequency range .....	42 Hz ... 3 kHz
Rated continuous thermal current $I_{cth}$ .....	40 A
Rated short-time thermal current $I_{th}$ .....	60 x $I_{cth} = 2.4$ kA / 1 s
Rated dynamic current $I_{dyn}$ .....	2.5 x $I_{th} = 6.0$ kA / 40 ms

### Environment

Operating temperature .....	-25 °C ... +70 °C
Climatic class acc. to IEC 60721	
Stationary use (IEC 60721-3-3) .....	3K5 (except condensation and formation of ice)
Transportation (IEC 60721-3-2) .....	2K5 (except condensation and formation of ice)
Storage (IEC 60721-3-1) .....	1K5 (except condensation and formation of ice)
Classification of mechanical conditions .....	
Stationary use (IEC 60721-3-3) .....	3M4
Transportation (IEC 60721-3-2) .....	2M2
Storage (IEC 60721-3-1) .....	1M3

### Connection

Type of connection .....	cage clamp spring terminal
rigid / flexible / AWG .....	0.08 ... 2.5 / 0.08 ... 2.5 mm <sup>2</sup> / 28 ... 12 AWG
Stripping length .....	8 ... 9 mm

### Connection EDS, RCM(S), CT

Single wire $\geq 0,75$ mm <sup>2</sup> .....	0 ... 1 m
Single wire, twisted $\geq 0,75$ mm <sup>2</sup> .....	0 ... 10 m
Shielded cable $\geq 0,5$ mm <sup>2</sup> .....	0 ... 40 m
Recommended cable (shielded) .....	J-Y(ST)Y min. 2 x 0,8

### Other

Degree of protection, internal components (DIN EN 60529) .....	IP40
Degree of protection, terminals (DIN EN 60529) .....	IP20
Screw fixing .....	M5 with mounting brackets
Flammability class .....	UL94V-0
Approval .....	UL (under consideration)

## Standards

Measuring CTs WR... comply with the requirements of IEC 60044-1.

## Ordering details

Type	Inside dimensions	Screw fixing	Art. No.
WR70x175	70x175 mm	×	B 9808 0609
WR115x305	115x305 mm	×	B 9808 0610

Alle Rechte vorbehalten.  
Nachdruck und Vervielfältigung  
nur mit Genehmigung des Herausgebers.  
Änderungen vorbehalten!  
© Dipl.-Ing. W. Bender GmbH & Co.KG



 BENDER GROUP

All rights reserved.  
Reprinting and duplicating  
only with permission of the publisher.  
Subject to change!  
© Dipl.-Ing. W. Bender GmbH & Co.KG

