

## Messstromwandler

Deutsch

### Bestimmungsgemäße Verwendung

Die teilbaren Messstromwandler der Serie WS... ermöglichen eine einfache nachträgliche Montage in bestehende Anlagen. Ein Messstromwandler WS... kann nach Betätigen des Verriegelungsknopfes geöffnet werden um die zu überwachenden Leiter zu umschließen.

Messstromwandler der Serie **WS...** sind bestimmt für den Einsatz in Verbindung mit:

- Differenzstrom-Überwachungssystemen der Serie RCMS460/490 und RCMS470,
- Differenzstrom-Überwachungsgeräten der Serie RCM420, RCM460 und RCM470,
- Isolationsfehler-Suchsystemen der Serie EDS460/490 und EDS470.

Messstromwandler der Serie **WS...-8000** sind bestimmt für den Einsatz in Verbindung mit

- Isolationsfehler-Auswertegeräten EDS473(E)-12, EDS474(E)-12, EDS461 und EDS491.

### Sicherheitshinweise allgemein

Montage, Anschluss und Inbetriebnahme nur durch Elektrofachkraft! Beachten Sie unbedingt:

- die bestehenden Sicherheitsvorschriften,
- das beiliegende Blatt "Wichtige sicherheitstechnische Hinweise für BENDER-Produkte",
- die Technische Information „Wandlerinstallation“,
- die Bedienungsanleitung des verwendeten RCM(S) bzw. EDS.

### Funktionsbeschreibung

Die Messstromwandler der Serie WS... und WS...-8000 sind hochempfindliche Wandler, die AC-Ströme in Verbindung mit Differenzstrom-Überwachungs- und Auswertegeräten der Serie RCM... bzw. RCMS... in ein auswertbares Messsignal umsetzen.

In Isolationsfehler-Suchsystemen EDS... für IT-Systeme dienen sie zur Erfassung des von einem Isolationsfehler-Prüfgerät PGH oder A-ISOMETER® IRDH575 generierten Prüfstromes. Der Prüfstrom wird in Verbindung mit Isolationsfehler-Auswertegeräten EDS... in ein auswertbares Messsignal umgesetzt.

Der Anschluss an die jeweiligen Geräte erfolgt über eine zweidrahtige Leitung.

### Montage und Anschluss



*Stellen Sie vor Einbau des Gerätes und vor Arbeiten an den Anschlüssen des Gerätes sicher, dass die Anlage spannungsfrei ist. Wird dies nicht beachtet, so besteht für das Personal die Gefahr eines elektrischen Schlages. Außerdem drohen Sachschäden an der elektrischen Anlage und die Zerstörung des Gerätes.*

## Measuring current transformers

English

### Intended use

Split-core type measuring current transformers of the WS... series can be opened using the interlock knob to enclose the conductors to be monitored. That allows easy retrofitting in existing installations.

The measuring current transformers of the **WS...** series are used in combination with

- residual current monitoring systems of the RCMS460/490 and RCMS470 series,
- residual current monitors of the RCM420, RCM460 and RCM470 series,
- insulation fault location systems of the EDS460/490 and EDS470 series.

The measuring current transformers of the **WS...-8000** series are used in combination with

- insulation fault evaluators EDS473(E)-12, EDS474(E)-12, EDS461 and EDS491.

### General safety information

Installation, connection and commissioning of electrical equipment shall only be carried out by qualified electricians. Particular attention shall be paid to:

- the current safety regulations,
- the enclosed sheet "Important safety instructions for BENDER products",
- the technical information "Installation instructions for BENDER measuring current transformers",
- the operating manual of the connected RCM(S) or EDS.

### Function

The measuring current transformers of the WS... und WS...-8000 series are high-sensitive transformers which in combination with residual current monitors and residual current evaluators of the RCM... or RCMS... series convert AC currents into evaluable measurement signals.

In combination with insulation fault location systems EDS..., the current transformers are suitable for insulation fault location in IT systems. The current transformers measure the test current generated by the insulation fault test device PGH... or by an A-ISOMETER® IRDH575. In combination with insulation fault evaluators of the EDS series, the test current is converted into evaluable measurement signals. The connection to the respective devices is via a two-wire cable.

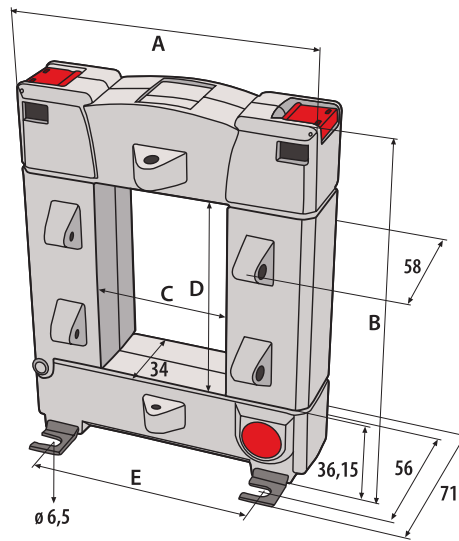
### Installation and connection



*Prior to installation and before work activities are carried out on the connecting cables, make sure that the mains power is disconnected. Failure to comply with this safety information may cause electric shock to personnel. Furthermore, substantial damage to the electrical installation and destruction of the device might occur.*

Maße und Gewichte

Dimensions and weights



Typ	A	B	C	D	E	Gewicht
WS20x30	93	106,15	23	33	64	0,6 kg
WS50x80	125	158,15	55	85	96	1,04 kg
WS80x120	155	198,15	85	125	126	1,4 kg
WS20x30-8000	93	106,15	23	33	64	0,63 kg
WS50x80-8000	125	158,15	55	85	96	1,08 kg

Maßangabe in mm

Type	A	B	C	D	E	Weigth
WS20x30	93	106.15	23	33	64	0.6 kg
WS50x80	125	158.15	55	85	96	1.04 kg
WS80x120	155	198.15	85	125	126	1.4 kg
WS20x30-8000	93	106.15	23	33	64	0.63 kg
WS50x80-8000	125	158.15	55	85	96	1.08 kg

All dimensions given in mm

Wandler öffnen

Betätigen Sie den Verriegelungsknopf zum Öffnen des Messstromwandlers.

How to open the measuring CT

Press the interlock knob in order to open the measuring CT.



Installationshinweise

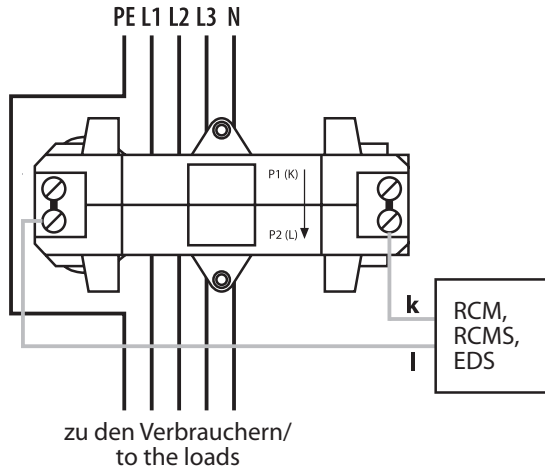
- Es ist darauf zu achten, dass alle stromführenden Leitungen durch den Messstromwandler geführt werden.
- Keine abgeschirmten Leitungen durch den Messstromwandler führen.
- Ein vorhandener Schutzleiter darf grundsätzlich nicht durch den Wandler geführt werden!

Installation instructions

- Make sure that all current-carrying leads are passed through the measuring current transformer.
- Do not pass shielded conductors through the measuring current transformer.
- As a general principle, the PE conductor must not be passed through the measuring current transformer!

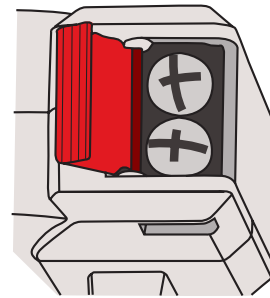
**Anschlusschaltbild**

- WS... Anschluss an jeweiliges Differenzstrom-Überwachungssystem der Serie RCMS, Differenzstrom-Überwachungsgeräte der Serie RCM oder Isolationsfehler-Suchsysteme der Serie EDS
- WS...-8000 Anschluss an jeweilige Isolationsfehler-Auswertegeräte EDS473(E)-12, EDS474(E)-12, EDS461 und EDS491



**Wiring diagram**

- WS... Connection to the respective residual current monitoring system of the RCMS series, residual current monitors of the RCM series or insulation fault location systems of the EDS series
- WS...-8000 Connection to the respective insulation fault evaluator EDS473(E)-12, EDS474(E)-12, EDS461 and EDS491



**Technische Daten**

**Isolationskoordination nach IEC 60664-1 / IEC 60664-3**

Bemessungsspannung .....	800 V
Bemessungs-Stoßspannung / Verschmutzungsgrad .....	8 kV/III

**Wandlerkreis WS...**

Primärer Bemessungs-Differenzstrom .....	10 A
Sekundärer Bemessungs-Differenzstrom .....	0,0167 A
Bemessungsübersetzung $K_n$ .....	10 / 0,0167 A
Bemessungsbürde .....	max. 180 Ω
Bemessungsleistung .....	0,05 VA
Frequenzbereich .....	42 Hz ... 3 kHz
Thermischer Bemessungs-Dauerdifferenzstrom $I_{cth}$ .....	40 A
Thermischer Bemessungs-Kurzzeitstrom $I_{th}$ .....	$60 \times I_{cth} = 2,4 \text{ kA} / 1 \text{ s}$
Bemessungs-Stoßstrom $I_{dyn}$ .....	$2,5 \times I_{th} = 6,0 \text{ kA} / 40 \text{ ms}$

**Wandlerkreis WS...-8000**

Primärer Bemessungs-Differenzstrom .....	1 A
Sekundärer Bemessungs-Differenzstrom .....	0,125 mA
Bemessungsübersetzung $K_n$ .....	1 A / 0,125 mA
Frequenzbereich .....	42 Hz ... 3 kHz
Thermischer Bemessungs-Dauerdifferenzstrom $I_{cth}$ .....	6 A
Thermischer Bemessungs-Kurzzeitstrom $I_{th}$ .....	$60 \times I_{cth} = 0,36 \text{ kA} / 1 \text{ s}$
Bemessungs-Stoßstrom $I_{dyn}$ .....	$2,5 \times I_{th} = 0,9 \text{ kA} / 40 \text{ ms}$

**Umwelt**

Arbeitstemperatur .....	-25 °C ... +70 °C
Klimaklassen nach IEC 60721	
Ortsfester Einsatz (IEC 60721-3-3) .....	3K5 (ohne Betauung und Eisbildung)
Transport (IEC 60721-3-2) .....	2K5 (ohne Betauung und Eisbildung)
Langzeitlagerung (IEC 60721-3-1) .....	1K5 (ohne Betauung und Eisbildung)
Mechanische Beanspruchung nach IEC 60721	
Ortsfester Einsatz (IEC 60721-3-3) .....	3M4
Transport (IEC 60721-3-2) .....	2M2
Langzeitlagerung (IEC 60721-3-1) .....	1M3

**Anschluss**

Anschlussart .....	Schraubklemmen
--------------------	----------------

**Technical data**

**Insulation coordination acc. to IEC 60664-1 / IEC 60664-3**

Rated voltage .....	800 V
Rated impulse voltage / pollution degree .....	8 kV / III

**CT circuit WS...**

Rated primary residual current .....	10 A
Rated secondary residual current .....	0.0167 A
Rated transformation ratio $K_n$ .....	10 / 0.0167 A
Rated burden .....	max. 180 Ω
Rated output .....	0.05 VA
Frequency range .....	42 Hz ... 3 kHz
Rated continuous thermal current $I_{cth}$ .....	40 A
Rated short-time thermal current $I_{th}$ .....	$60 \times I_{cth} = 2.4 \text{ kA} / 1 \text{ s}$
Rated dynamic current $I_{dyn}$ .....	$2.5 \times I_{th} = 6.0 \text{ kA} / 40 \text{ ms}$

**CT circuit WS...-8000**

Rated primary residual current .....	1 A
Rated secondary residual current .....	0.125 mA
Rated transformation ratio $K_n$ .....	1A / 0.125 mA
Frequency range .....	42 Hz ... 3 kHz
Rated continuous thermal current $I_{cth}$ .....	6 A
Rated short-time thermal current $I_{th}$ .....	$60 \times I_{cth} = 0.36 \text{ kA} / 1 \text{ s}$
Rated dynamic current $I_{dyn}$ .....	$2.5 \times I_{th} = 0.9 \text{ kA} / 40 \text{ ms}$

**Environment**

Operating temperature .....	-25 °C ... +70 °C
Climatic class acc. to IEC 60721	
Stationary use (IEC 60721-3-3) .....	3K5 (except condensation and formation of ice)
Transportation (IEC 60721-3-2) .....	2K5 (except condensation and formation of ice)
Storage (IEC 60721-3-1) .....	1K5 (except condensation and formation of ice)
Classification of mechanical conditions acc. to IEC 60721	
Stationary use (IEC 60721-3-3) .....	3M4
Transportation (IEC 60721-3-2) .....	2M2
Storage (IEC 60721-3-1) .....	1M3

**Connection**

Type of connection .....	screw terminals
--------------------------	-----------------

starr/flexibel/Leitergrößen ..... 0,08... 2,5/0,08... 2,5 mm<sup>2</sup>/28... 12 AWG  
 Abisolierlänge ..... 8... 9 mm

**Verbindung EDS, RCM(S)-Messstromwandler**

Einzeldraht ≥ 0,75 mm<sup>2</sup> ..... 0... 1 m  
 Einzeldraht verdreht ≥ 0,75 mm<sup>2</sup> ..... 0... 10 m  
 Schirmleitung ≥ 0,5 mm<sup>2</sup> ..... 0... 40 m  
 Empfohlene Leitung (geschirmt) ..... J-Y(ST)Y min. 2 x 0,8

**Sonstiges**

Schutzart Einbauten (DIN EN 60529) ..... IP40  
 Schutzart Klemmen (DIN EN 60529) ..... IP20  
 Schraubbefestigung ..... M5 mit Befestigungswinkeln  
 Entflammbarkeitsklasse ..... UL94V-0  
 Zulassung ..... UL in Vorbereitung

**Normen**

Die Messstromwandler der Serie WS... und WS...-8000 entsprechen IEC 60044-1.

**Bestellangaben**

Typ	Innen-durch-messer	Schraub-befestigung	Art.-Nr.
WS20x30	20 x 30 mm	×	B 9808 0601
WS50x80	50 x 80 mm	×	B 9808 0603
WS80x120	80 x 120 mm	×	B 9808 0606
WS20x30-8000	20 x 30 mm	×	B 9808 0602
WS50x80-8000	50 x 80 mm	×	B 9808 0604

rigid / flexible / AWG ..... 0.08... 2.5 / 0.08... 2.5 mm<sup>2</sup> / 28... 12 AWG  
 Stripping length ..... 8... 9 mm

**Connection EDS, RCM(S), CT**

Single wire ≥ 0.75 mm<sup>2</sup> ..... 0... 1 m  
 Single wire, twisted ≥ 0.75 mm<sup>2</sup> ..... 0... 10 m  
 Shielded cable ≥ 0.5 mm<sup>2</sup> ..... 0... 40 m  
 Recommended cable (shielded) ..... J-Y(ST)Y min. 2 x 0.8

**Other**

Degree of protection, internal components (DIN EN 60529) ..... IP40  
 Degree of protection, terminals (DIN EN 60529) ..... IP20  
 Screw fixing ..... M5 mit Befestigungswinkeln ..... M5 with mounting brackets  
 Flammability class ..... UL94V-0  
 Approval ..... UL (under consideration)

**Standards**

Measuring current transformers WS... und WS...-8000 comply with the requirements of IEC 60044-1.

**Ordering details**

Type	Inside diameter	Screw fixing	Art.-No.
WS20x30	20 x 30 mm	×	B 9808 0601
WS50x80	50 x 80 mm	×	B 9808 0603
WS80x120	80 x 120 mm	×	B 9808 0606
WS20x30-8000	20 x 30 mm	×	B 9808 0602
WS50x80-8000	50 x 80 mm	×	B 9808 0604

Alle Rechte vorbehalten.  
 Nachdruck und Vervielfältigung  
 nur mit Genehmigung des Herausgebers.  
 Änderungen vorbehalten!  
 © Dipl.-Ing. W. Bender GmbH & Co.KG



**BENDER GROUP**

All rights reserved.  
 Reprinting and duplicating  
 only with permission of the publisher.  
 Subject to change!  
 © Dipl.-Ing. W. Bender GmbH & Co.KG



Dipl.-Ing. W. Bender GmbH & Co.KG  
 Londorfer Str. 65 • 35305 Grünberg  
 Postfach 1161 • 35301 Grünberg

Tel.: +49 (0)6401-807-0  
 Fax: +49 (0)6401-807-259

E-Mail: info@bender-de.com  
 Web-Server: http://www.bender-de.com